

Avis de Modification Produit / Process <i>Product / Process Change</i> <i>Notification</i>		Référence / Reference PCN 115751	
		Nb de pages / Nb of pages 2	Date de Diffusion / Issue Date 22/12/2015
Familles Produit / Product Families	169 – SIHD YL	Références Concernées / Concerned Part Numbers	See here below list
Origine / Origin	Amphenol Socapex	Diffusion / Distribution	ALL CUSTOMERS

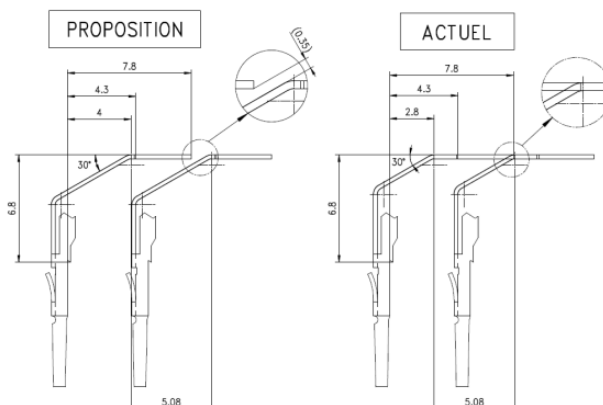
Sujet / Subject

Dans un souci d'amélioration du process de découpe des contacts femelles YL de la gamme SIHD, Amphenol Socapex a décidé de modifier le design du contact.

In a worries to improve our YL contacts stamped process for SIHD connectors, Amphenol Socapex optimize the design of the female contact.

Modification / Nature of Change

- La forme de la terminaison des contacts femelles YL a été modifiée
- Grace à ce changement de design, les contacts ne se touchent plus sur la rive
- Le risque aléatoire de tordre la languette de rétention du contact lors de l'enroulement sur la bobine a été supprimé
- La validation de la modification a été faite par
 - o Fabrication d'une bobine échantillon
 - o Assemblage des contacts dans les connecteurs
 - o Passage au calibre
 - o Tests électriques du produit fini
 - o La modification du design du contact n'a aucun impact sur les produits finis (encombrements, layouts, performances inchangés)



- The form of the female contact terminations has been changed
- Thanks to this design optimization, the parts cannot be damaged by contacts
- The randomly risk to twist the retention strip when the bobbin is winded is eradicated
- The validation of the modification has been done by
 - o Bobbin sample manufacturing
 - o Contacts assembly inside the connector
 - o Control by caliber
 - o Electrical tests
 - o The design optimization does not have any impact on the connectors (external dimensions, layouts, performances)

Références concernées et date / Affected part number and implementation date

Famille / Family	Références / Part Numbers	Date / Date
169 - SIHD	SIHD G 204C E M 1 YL SIHD F 204C E F 1 YL 026 SIHD F 204C D F 1 YL SIHD F 256 D F 1 YL SIHD F 158 D F 1 YL 003 SIHD G 256 D M 1 YL SIHD F 128 D F 1 YL SIHD F 158 D F 1 YL	11/2015

Personne à contacter pour plus d'information / Person to contact for more information




Nom / Name

E-mail

Sophie Franquet : sophie.franquet@amphenol-socapex.fr

Guillaume Montessuit : guillaume.montessuit@amphenol-socapex.fr

APPROBATIONS / Approvals

Engineering	30/11/2015 	Marketing	27/11/2015 
Quality	14/12/2015 	Industrial	22/12/2015 