



Avis de Modification Produit / Process <i>Product / Process Change</i> <i>Notification</i>		Référence / Reference PCN 115336	
		Nb de pages / Nb of pages 4	Date de Diffusion / Issue Date 04/02/2010
Familles Produit / Product Families	Raccords serre-câble SRD / <i>SRD strain relief backshells</i>	Références Concernées / Concerned Part Numbers	LJT SRD / HE308 11 TV SRD
Origine / Origin	Amphenol Socapex France	Diffusion / Distribution	Tous clients / All customers

Sujet / Subject

Amphenol Socapex vous informe de l'arrêt de fabrication et commercialisation des raccords serre-câbles de type LJT SRD / HE308 11 / TV SRD.

We inform you that Amphenol Socapex no longer manufacture or sale the strain relief backshells LJT SRD / HE308 11 / TV SRD.

Modification / Nature of Change

A partir du 1^{er} mars 2010, Amphenol Socapex ne sera plus en mesure de fabriquer et commercialiser les raccords serre-câbles suivants :

From March 1st, 2010, Amphenol Socapex will no longer manufacture or sale the strain relief backshells hereafter:

LJT SRD 09 014 / HE308 11 09 7 M
 LJT SRD 11 014 / HE308 11 11 7 M
 LJT SRD 13 014 / HE308 11 13 7 M
 LJT SRD 15 014 / HE308 11 15 7 M
 LJT SRD 17 014 / HE308 11 17 7 M
 LJT SRD 19 014 / HE308 11 19 7 M
 LJT SRD 21 014 / HE308 11 21 7 M
 LJT SRD 23 014 / HE308 11 23 7 M
 LJT SRD 25 014 / HE308 11 25 7 M

LJT SRD 09 023 / HE308 11 09 6 M
 LJT SRD 11 023 / HE308 11 11 6 M
 LJT SRD 13 023 / HE308 11 13 6 M
 LJT SRD 15 023 / HE308 11 15 6 M
 LJT SRD 17 023 / HE308 11 17 6 M
 LJT SRD 19 023 / HE308 11 19 6 M
 LJT SRD 21 023 / HE308 11 21 6 M
 LJT SRD 23 023 / HE308 11 23 6 M
 LJT SRD 25 023 / HE308 11 25 6 M

TV SRD 09 014	TV SRD 09 023
TV SRD 11 014	TV SRD 11 023
TV SRD 13 014	TV SRD 13 023
TV SRD 15 014	TV SRD 15 023
TV SRD 17 014	TV SRD 17 023
TV SRD 19 014	TV SRD 19 023
TV SRD 21 014	TV SRD 21 023
TV SRD 23 014	TV SRD 23 023
TV SRD 25 014	TV SRD 25 023

Dès maintenant, Amphenol Socapex vous invite à commander les références de substitution suivantes :

Up from now, Amphenol Socapex propose you to order the following equivalent products:

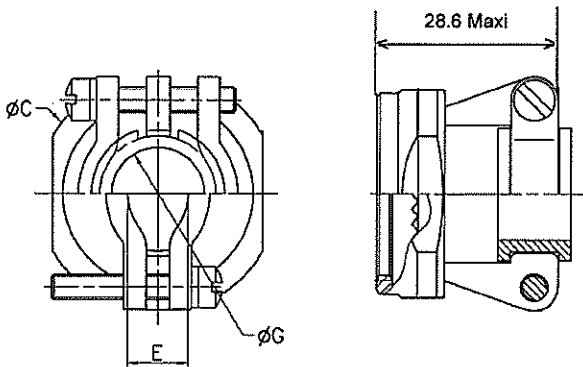
LJT SRD 09 014 / HE308 11 09 7 M	→ M85049/49 2 08 W
LJT SRD 09 023 / HE308 11 09 6 M	→ M85049/49 2 08 N
LJT SRD 11 014 / HE308 11 11 7 M	→ M85049/49 2 10 W
LJT SRD 11 023 / HE308 11 11 6 M	→ M85049/49 2 10 N
LJT SRD 13 014 / HE308 11 13 7 M	→ M85049/49 2 12 W
LJT SRD 13 023 / HE308 11 13 6 M	→ M85049/49 2 12 N
LJT SRD 15 014 / HE308 11 15 7 M	→ M85049/49 2 14 W
LJT SRD 15 023 / HE308 11 15 6 M	→ M85049/49 2 14 N
LJT SRD 17 014 / HE308 11 17 7 M	→ M85049/49 2 16 W
LJT SRD 17 023 / HE308 11 17 6 M	→ M85049/49 2 16 N
LJT SRD 19 014 / HE308 11 19 7 M	→ M85049/49 2 18 W
LJT SRD 19 023 / HE308 11 19 6 M	→ M85049/49 2 18 N
LJT SRD 21 014 / HE308 11 21 7 M	→ M85049/49 2 20 W
LJT SRD 21 023 / HE308 11 21 6 M	→ M85049/49 2 20 N
LJT SRD 23 014 / HE308 11 23 7 M	→ M85049/49 2 22 W
LJT SRD 23 023 / HE308 11 23 6 M	→ M85049/49 2 22 N
LJT SRD 25 014 / HE308 11 25 7 M	→ M85049/49 2 24 W
LJT SRD 25 023 / HE308 11 25 6 M	→ M85049/49 2 24 N

TV SRD 09 014	→ M85049/38 09 W
TV SRD 09 023	→ M85049/38 09 N
TV SRD 11 014	→ M85049/38 11 W
TV SRD 11 023	→ M85049/38 11 N
TV SRD 13 014	→ M85049/38 13 W
TV SRD 13 023	→ M85049/38 13 N
TV SRD 15 014	→ M85049/38 15 W
TV SRD 15 023	→ M85049/38 15 N
TV SRD 17 014	→ M85049/38 17 W
TV SRD 17 023	→ M85049/38 17 N
TV SRD 19 014	→ M85049/38 19 W
TV SRD 19 023	→ M85049/38 19 N
TV SRD 21 014	→ M85049/38 21 W
TV SRD 21 023	→ M85049/38 21 N
TV SRD 23 014	→ M85049/38 23 W
TV SRD 23 023	→ M85049/38 23 N
TV SRD 25 014	→ M85049/38 25 W
TV SRD 25 023	→ M85049/38 25 N

Les principales différences entre les 2 versions sont :

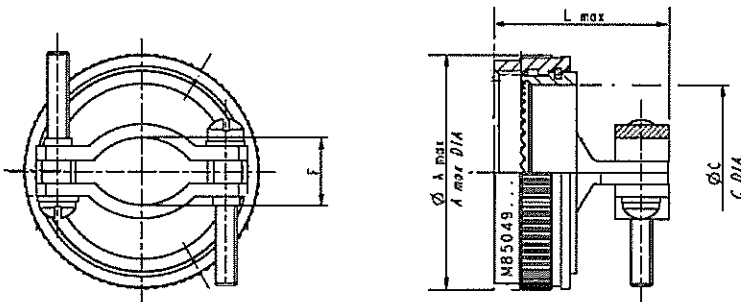
The major differences between the 2 versions are:

LJT SRD xx xxx / HE308 11 xx x M



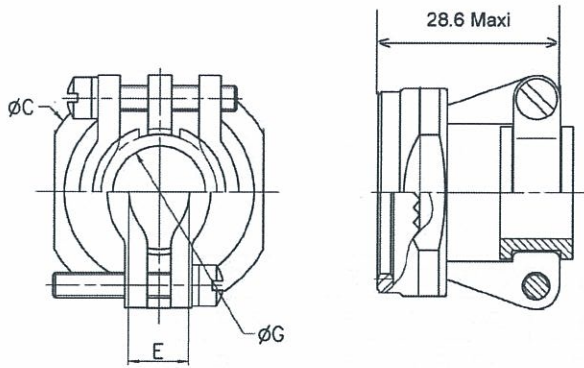
Taille	ϕC Maxi	E	G $\begin{matrix} +0.2 \\ -0.5 \end{matrix}$
9	20.8	5	3.2
11	23.9	5	4.8
13	26.9	10	8
15	30	9.5	9.5
17	32.8	12	12.7
19	35.8	17	15.9
21	39.9	15.5	15.9
23	42.2	16	19
25	45.2	21	20.3

→ M85049/49 2 xx x



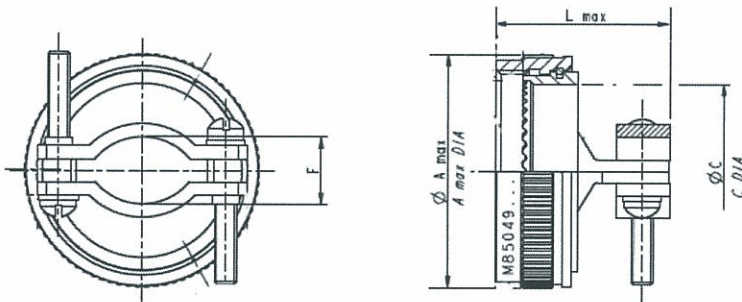
DASH NUMBER	TAILLE CONNECTEUR	ϕA max <i>A Dia max</i>	ϕC <i>C DIA.</i>	F		L MAX	
	CONNECTOR SHELL SIZE			MIN	MAX		
	SERIES 1						
8	9	19,1	6,83±1,27	2,49	5,94	1,10	27,9
10	11	21,6	10,21±0,25	3,89	5,94	1,10	27,9
12	13	25,4	13,11±0,25	4,83	8,33	1,20	30,5
14	15	27,9	16,28±0,25	6,60	11,61	1,25	31,8
16	17	31,8	19,45±0,25	7,19	15,60	1,36	34,5
18	19	35,6	21,92±0,48	8,26	16,10	1,60	40,6
20	21	38,1	25,09±0,45	8,71	17,73	1,70	43,2
22	23	41,9	28,27±0,48	9,68	20,90	1,85	47,0
24	25	44,5	31,44±0,48	10,62	21,67	1,95	49,5

TV SRD xx xxx



Taille	ØC Maxi	E	G ± 0.2 -0.5
9	19	5	3.2
11	23	5	4.8
13	28	10	8
15	31	9.5	9.5
17	34	12	12.7
19	38	17	15.9
21	41	15.5	15.9
23	44	16	19
25	47	21	20.3

→ M85049/38 xx x



TAILLE CONNECTEUR CONNECTOR SHELL SIZE	Ø A max A max DIA.	Ø C mini C min DIA.	F		L MAX
			MIN	MAX	
SERIES I					
9	19,1	6,7	2,49	5,94	27,9
11	21,6	9,9	3,89	5,94	27,9
13	25,4	12,8	4,83	8,33	30,5
15	27,9	16,0	6,60	11,61	31,8
17	31,8	19,2	7,19	15,60	34,3
19	35,6	21,4	8,26	16,10	40,6
21	38,1	24,6	8,71	17,73	43,2
23	41,9	27,7	9,68	20,90	47,0
25	44,5	30,9	10,62	21,67	49,5

Action / Action required

Informers tous les clients. La distribution doit également informer ses clients.

Inform all customers. Distribution shall inform their customers as well.

Personne à contacter pour plus d'information / Person to contact for more information

Nom / Name

Mme Géraldine Rey
M. Nicolas Declercq
Mme Sylvie Payen

E-mail

geraldine.rey@amphenol-socapex.fr
nicolas.declercq@amphenol-socapex.fr
sylvie.payen@amphenol-socapex.fr

APPROBATIONS / Approvals

Engineering	JCGROS 03-02-2010	Marketing	03.02.2010 PAYEN
Quality	03/02/2010 L. ANDREUX	Industrial	P9 V. BUREAU 04-02-2010