

Avis de Modification Produit / Process <i>Product / Process Change</i> <i>Notification</i>		Référence / Reference PCN 115737	
		Nb de pages / Nb of pages 1/4	Date de Diffusion / Issue Date 20/06/2016
Familles Produit / Product Families	171 PT / VG95328	Références Concernées / Concerned Part Numbers	Bouchons PT / PT Cover cap
Origine / Origin	Amphenol Socapex France	Diffusion / Distribution	Tous Clients / All Customers

Sujet / Subject

Amphenol Socapex vous informe de l'évolution de design de ses bouchons PT/VG95328 avec chaînette métallique et cordelette en nylon, tout en conservant leur désignation commerciale actuelle.

Amphenol Socapex is updating its PT / VG95328 protective caps proposed with chain or nylon cord, while keeping the same part number.

Modification / Nature of Change

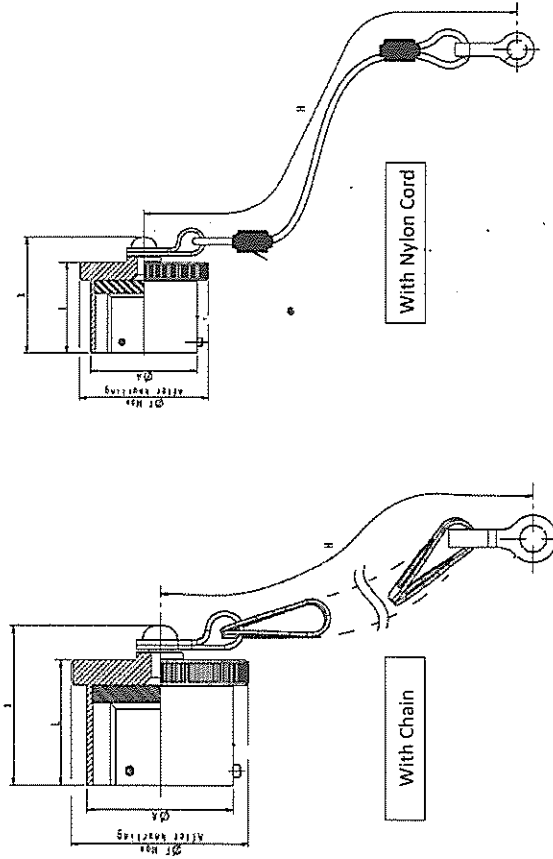
Veillez trouver ci-joint le comparatif technique des anciens et des nouveaux designs de bouchons PT. Désormais, ces bouchons seront délivrés avec le nouveau design. Il ne sera plus possible de commander ces bouchons avec l'ancien design en version standard. Vous pourrez toujours commander des bouchons de fiche avec une longueur d'attache de 160 mm (nylon, chaîne) pour tous types de revêtements en ajoutant la déviation F628 à la fin de la référence.

Ex : BFNPT10F628 (bouchon de fiche avec cordelette en nylon, traitement olive drab cadmium pour une taille 10 de carrosserie).

Please find attached the technical comparison between old designs and new designs of PT cover caps. It won't be possible to order the oldest design any more in standard version. You could still order PT plug caps with 160mm long attachments (nylon/chain) and for all plating's, in adding the deviation F628 at the end with the new reference.

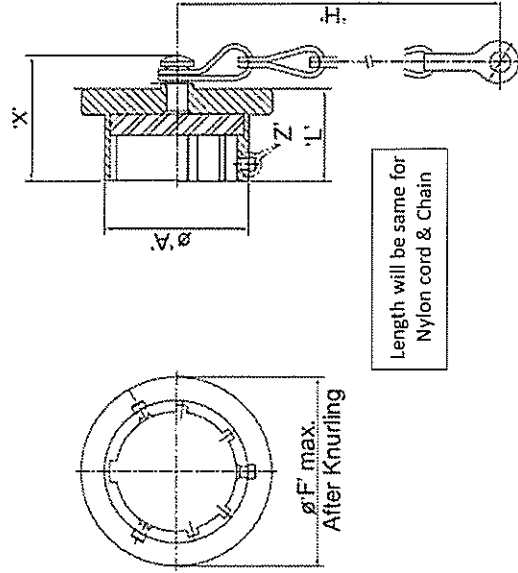
Ex: BFNPT10F628 (plug cap with nylon cord, Olive Drab Cadmium plating, shell size 10).

Old Design: Plug Caps



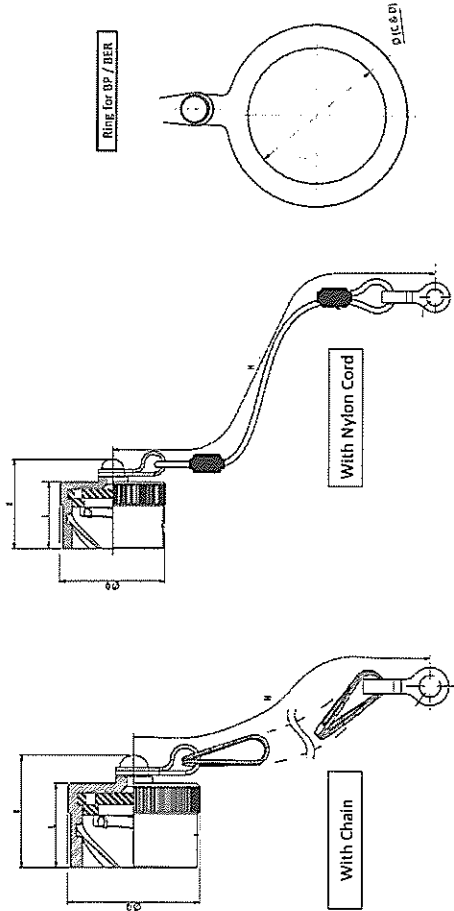
Shell size	ØA (OD)	ØF (After Knurling)	X	L	Length for Chain (H in mm)	Length for Nylon Cord (H in mm)
8	12,01	17,17				
10	14,99	20,12				
12	19,05	24,18		14		
14	22,23	27,41	No Dimension available		111	160
16	25,4	30,63				
18	28,58	33,6				
20	31,75	36,83		15,55		
22	34,93	40,06				
24	38,1	43,31				

New Design: Plug Caps



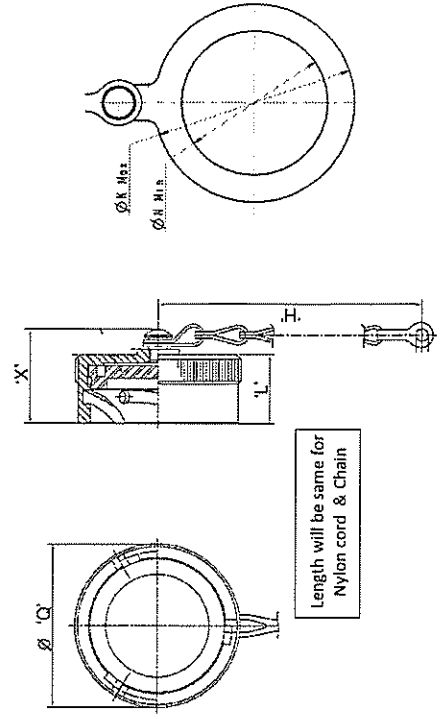
Shell size	ØA (OD)	ØF (After Knurling)	X	L	Length for Chain (H in mm)	Length for Nylon Cord (H in mm)
8	12,01	18,26				
10	14,99	21,44			76,2	76,2
12	19,05	25,4				
14	22,22	28,58	19,84	14,27	88,9	88,9
16	25,4	31,75				
18	28,58	34,92				
20	31,75	38,1				
22	34,92	41,28	21,44	15,88	101,6	101,6
24	38,1	44,45	22,22	16,71		

Old Design: RECEPTACLE CAPS



Shell size	øQ (After Knurling)	L	Length for Chain (H in mm)	Length for Nylon Cord (H in mm)	Ring	
					øD for BP / BER	øC for BP
8	16.6					
10	19.5					
12	24.4					
14	27.5	14				
16	31		111	160		21.44
18	33.8					24.61
20	36.9					27.79
22	40	15.55				30.96
24	43.1				41.68	34.11
						36.91

New Design: RECEPTACLE CAPS



Shell size	øQ (After Knurling)	L	Length in mm (H)	øN	øK
10	21.62			17.86	25.4
12	25.4			22.63	30.18
14	28.58	14.77	88.9	25.81	36.67
16	31.75			28.99	39.67
18	34.92			32.16	42.88
20	38.1	21.44		35.33	46.02
22	41.28	22.22	101.6	38.51	49.23
24	44.45	15.79		41.68	52.37

Références concernées et date / Affected part number and implementation date

Famille / Family	Références / Part Numbers	Date / Date
171 PT / VG95328	<p><u>PLUG CAPS</u> BF N PT XX YY BF N PT XX YY F628 BF XX YY BF XX YY F628 VG95328 Z2 A xx VG95328 Z2 B xx VG95328 Z2 C xx</p> <p><u>SQUARE FLANGE RECEPTACLE CAPS</u> BEC N XX YY BEC XX YY VG95328 Z1 A xx VG95328 Z1 B xx VG95328 Z1 C xx</p> <p><u>JAM NUT RECEPTACLE CAPS</u> BER N XX YY BER XX YY VG95328 Z3 A xx VG95328 Z3 B xx VG95328 Z3 C xx</p> <p>xx : Shell size (to 08 from 24) yy : Plating</p>	20/06/2016

Action / Action required

Informer tous les clients. Les distributeurs doivent informer leurs propres clients.
 Inform all the customers. Distributors must inform their own customers.

Personne à contacter pour plus d'information / Person to contact for more information

Nom / Name

E-mail .

Solenne Brosse
 Sophie Franquet

solenne.brosse@amphenol-socapex.fr
sophie.franquet@amphenol-socapex.fr

APPROBATIONS / Approvals

Engineering	P. Pawar / B. Mane <i>[Signature]</i>	Marketing	C. Bernardi <i>[Signature]</i>
Quality	C. Jullian <i>[Signature]</i>	Manufacturing	D. Blanchet <i>[Signature]</i>
S.A.S. au capital de 1 536 800 Euros – 035 650 167 RCS Annecy – APE 2611Z – TVA : FR 59 035 650 167			