

Amphenol

Socapex


www.amphenol-socapex.com

948, Promenade de l'Arve - BP 29 - France - 74311 Thyez Cedex
 Tél. : +33 (0) 4 50 89 28 00 - Fax : +33 (0) 4 50 96 29 75

Avis de Modification Produit / Process <i>Product / Process Change Notification</i>		Référence / Reference PCN 115802	
		Nb de pages / Nb of pages 1/4	Date de Diffusion / Issue Date 1/07/16
Familles Produit / Product Families	Backshells MIL-DTL- 38999 series III	Références Concernées / Concerned Part Numbers	TV NSB 09 023 F445
Origine / Origin	Amphenol Socapex	Diffusion / Distribution	Tous Clients / All Customers

Sujet / Subject

Amphenol Socapex vous informe de l'évolution de design du raccord arrière TV NSB 09 023 F445, tout en conservant leur désignation commerciale actuelle.

Amphenol Socapex is updating its TV NSB 09 023 F445 backshell design, while keeping the same part number.

Modification / Nature of Change

Veillez trouver ci-joint le comparatif technique de l'ancien et du nouveau design de notre raccord arrière TV NSB 09 023 F445. Désormais, ce raccord sera délivré avec le nouveau design. Il ne sera plus possible de commander ce raccord arrière avec l'ancien design.

Please find attached the technical comparison between old design and new design of TV NSB 09 023 F445. It won't be possible to order the oldest design any more.

Références concernées et date / Affected part number and implementation date

Famille / Family	Références / Part Numbers	Date / Date
196 / TV NSB	TV NSB 09 023 F445	01/07/2016

Action / Action required

Informer tous les clients. Les distributeurs doivent informer leurs propres clients.
Inform all the customers. Distributors must inform their own customers.





Personne à contacter pour plus d'information / Person to contact for more information

Nom / Name

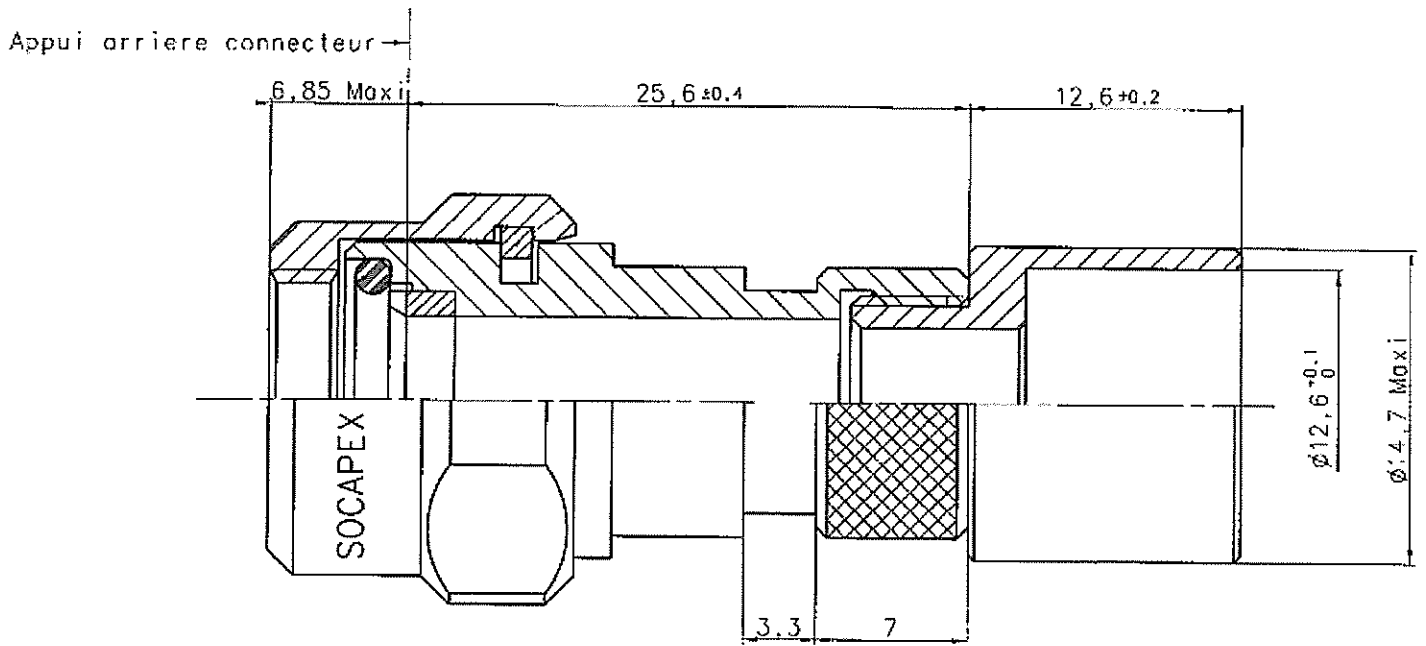
E-mail

Nadejda Martemianova
Sophie Franquet

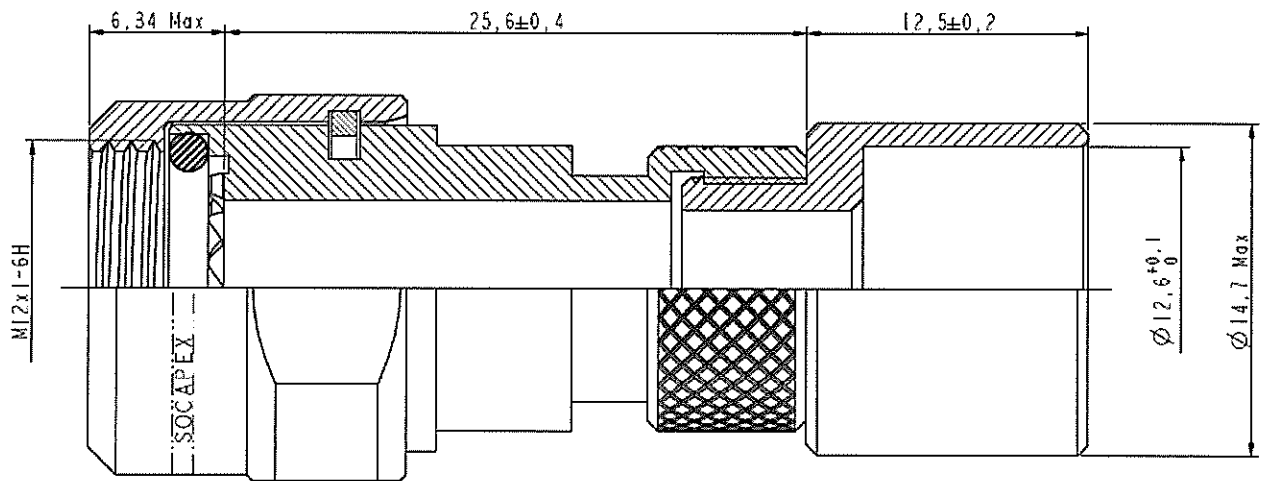
nadejda.martemianova@amphenol-socapex.fr
sophie.franquet@amphenol-socapex.fr

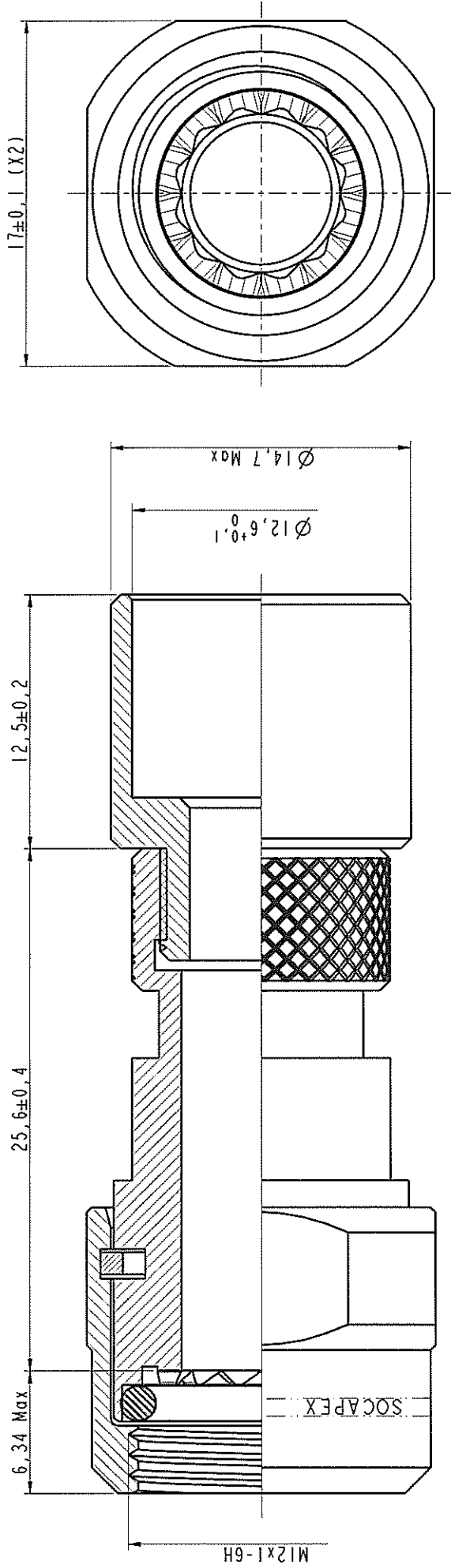
APPROBATIONS / Approvals			
Engineering	B. Mane 	Marketing	C. Bernardi 
Quality	C. Jullian 	Manufacturing	S. Voydeville 
S.A.S. au capital de 1 536 800 Euros – 035 650 167 RCS Annecy – APE 2611Z – TVA : FR 59 035 650 167			

OLD DESIGN TV NSB 09 023 F445




NEW DESIGN TV NSB 09 023 F445





SOCAPEX TV NSB 09 023 F445

B		Updated drawing	ECHELLE	5	
B					
MODIFICATIONS Customer approval _____					
Amphenol Socapex BP 29 - 74311 THYEZ CEDEX			DESSIN: R. Reddy LE: 23/03/16 TECHNIQUE: B. Mane LE: 21/04/16 B		
196-PLC-014-00 1/1					