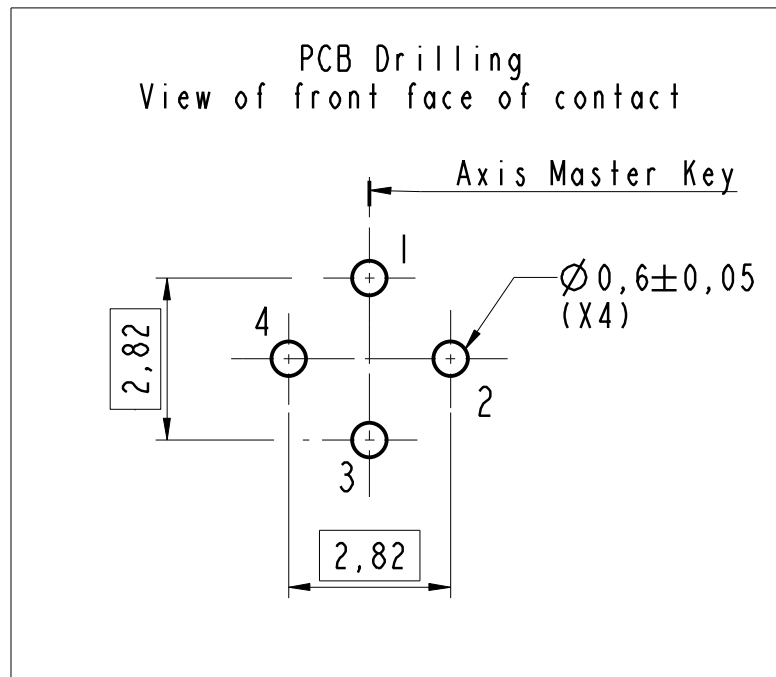
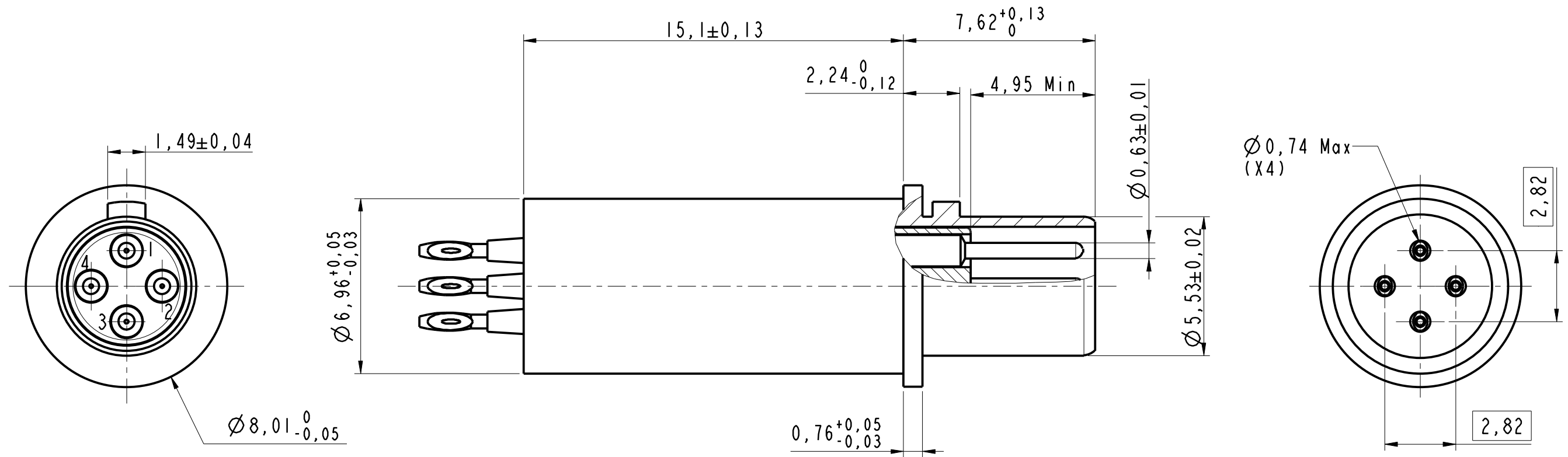


DANS LE BUT CONSTANT D'AMELIORER SES PRODUITS, Amphenol Socapex SE RESERVE LE DROIT D'EN MODIFIER TOUTE COTE OU CARACTERISTIQUE.
IMP 036 A



Pin Quadrax Contact - Press fit
100 Ohms
Ref : 600987

Note:
Compliant with a 2,4mm PC Board thickness

| | | | | | |
|---------------|---|---------------|---------|---------------------------|------------------------------------|
| MODIFICATIONS | A | Plan original | ECHELLE | Amphenol Socapex | DESSIN: B. Mane LE: 11/07/13 |
| | | | 7 | | TECHNIQUE: L.Lagrange LE: 11/07/13 |
| | | | | BP 29 - 74311 THYEZ CEDEX | A |
| | | | | | 173-PLC-1164-00 1/1 |