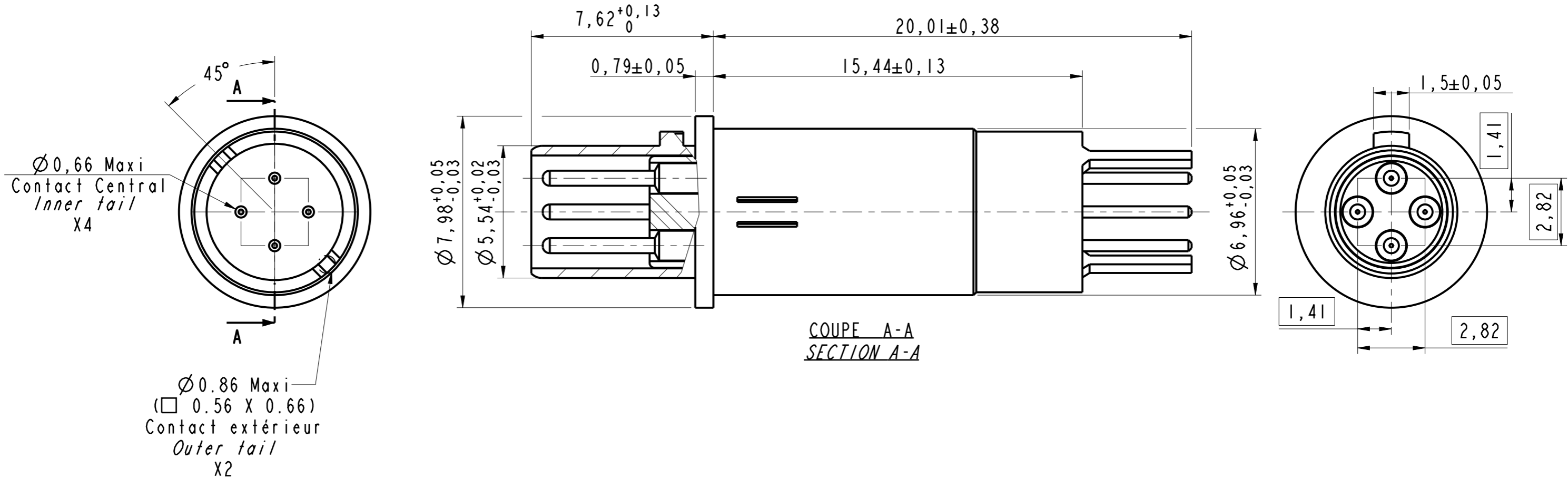
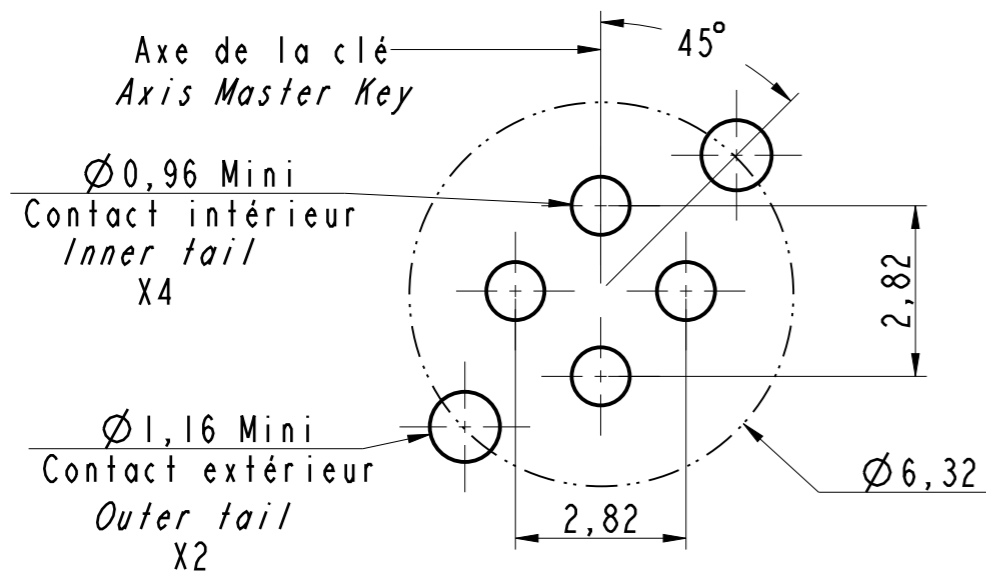


DANS LE BUT CONSTANT D'AMELIORER SES PRODUITS, Amphenol Socapex se reserve le droit d'en modifier toute cote ou caracteristique.
IMP 036 A



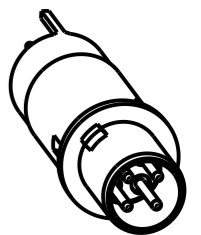
PERCAGE CIRCUIT IMPRIME
Vue de la face avant du contact
PCB DRILLING
View of front face of contact



BROCHE QUADRAX T8 CI 100 ohms
 PCB PIN QUADRAX S8 100 ohms
 Ref : 603189

Note

① - Outil d'extraction M81969/14-12
 Extraction tool M81969/14-12



MODIFICATIONS	A	Plan original	ECHELLE	Amphenol Socapex	DESSIN: M.PRUD'HOM le 05/02/16
			6		TECHNIQUE: L.LAGRANGE Le 05/02/16
				BP 29 - 74311 THYEZ CEDEX	A
					172-PLC-006-00 1/1