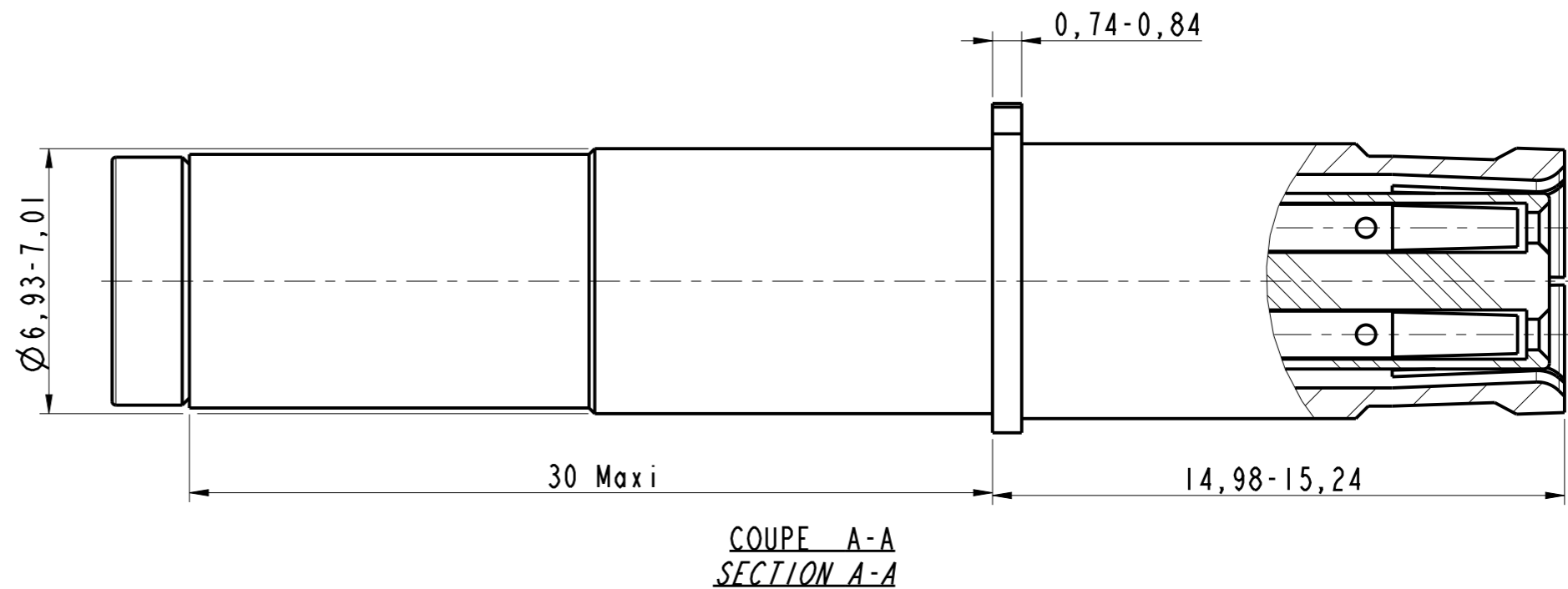
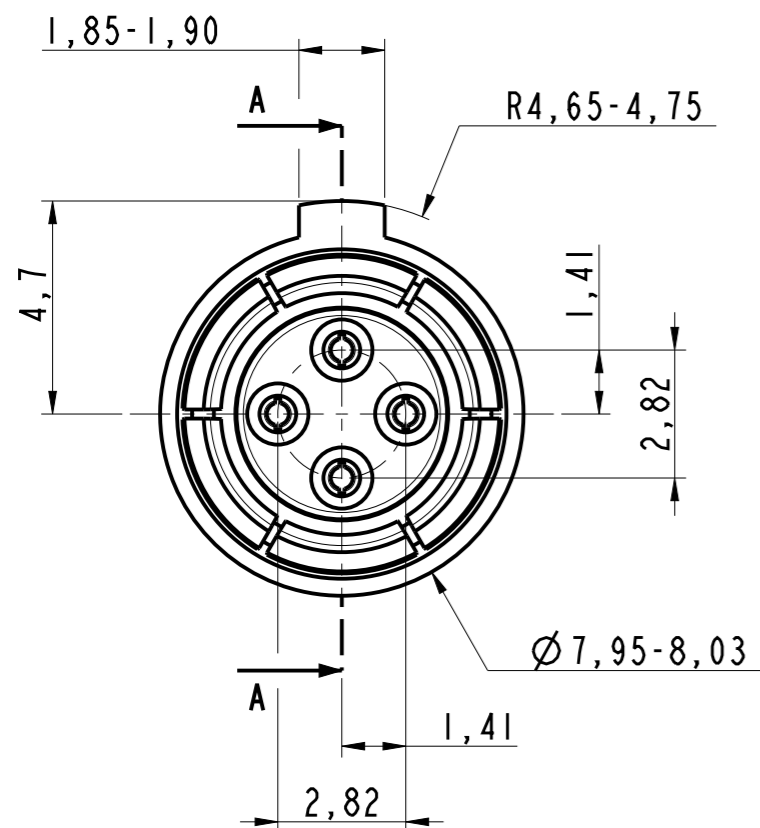


DANS LE BUT CONSTANT D'AMELIORER SES PRODUITS, Amphenol Socapex SE RESERVE LE DROIT D'EN MODIFIER TOUTE COTE OU CARACTERISTIQUE.
IMP 036 A



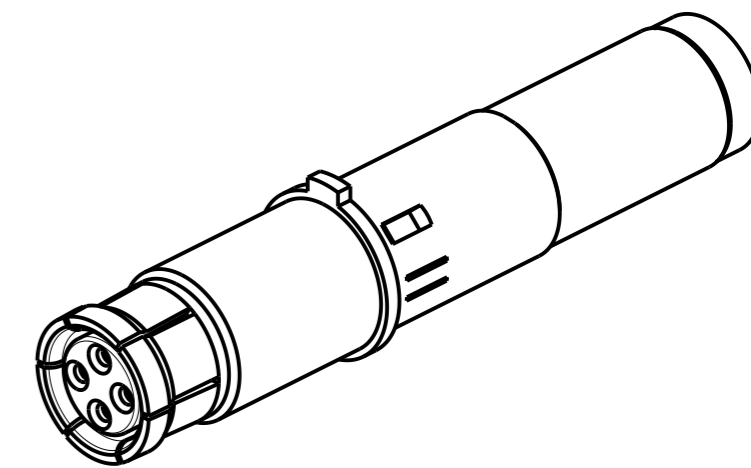
Note:

- ① - Contact livré non assemblé
Contact delivered unassembled
- ② - Instruction d'assemblage N00-040214-00 emballé avec le contact
Assembly instructions N00-040214-00 packed with the contact
- ③ - Cable compatible : cable Thermax 1536-236
Compatible cable : cable Thermax 1536-236
- ④ - Outils de sertissage :
 - Contact extérieur : outil M22520/5-01
avec positionneur M22520/5-45 en position A
 - Contact intérieur : outil M22520/2-01
avec positionneur K709 en position 5

Crimping tools :

- *Outer contact : tool M22520/5-01
with positioner M22520/5-45 tool in position A*
- *Inner contact : tool M22520/2-01
with positioner K709 in position 5*
- ⑤ - Outil d'extraction M81969/14-06
Extraction tool M81969/14-06
- ⑥ - S'accouple avec la broche quadrax 603575
Mates with pin quadrax 603575

DOUILLE QUADRAX 100 OHMS POUR ARINC 600
SOCKET QUADRAX 100 OHMS FOR ARINC 600
Ref: 603574



MODIFICATIONS	A	Plan original	ECHELLE
			6

Amphenol Socapex
BP 29 - 74311 THYEZ CEDEX

DESSIN: M.LAINE 1e 12/06/18	
TECHNIQUE: L.LAGRANGE 1e 12/06/18	
A	
182-PLC-068-00 1/1	