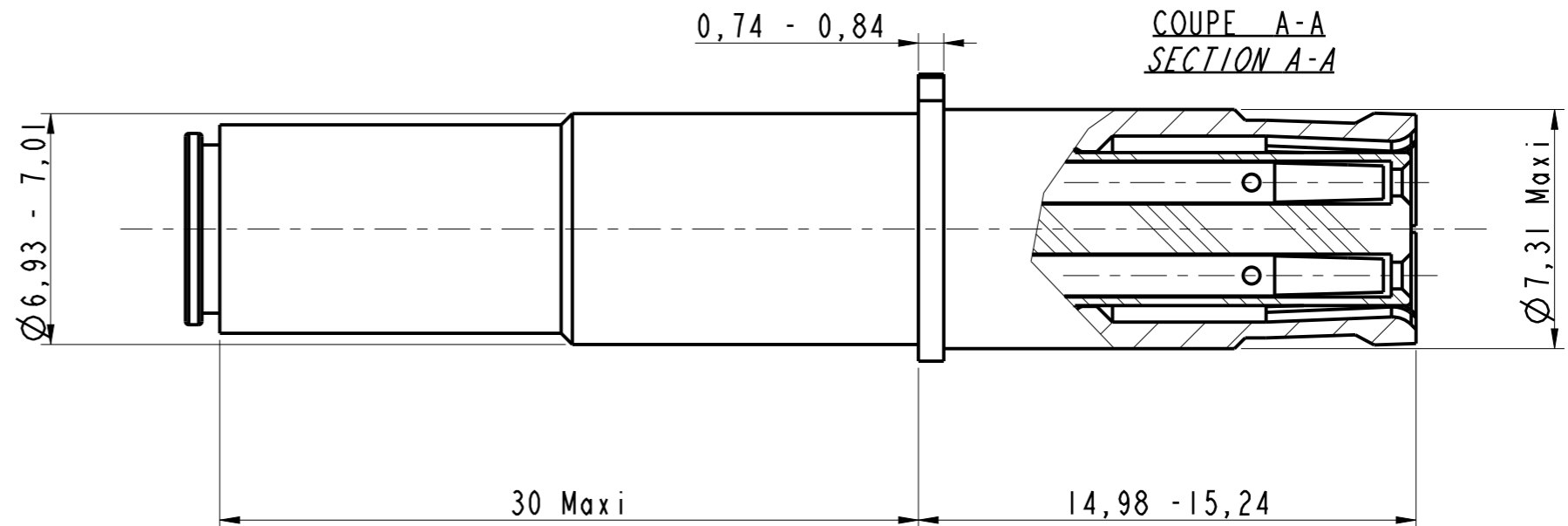
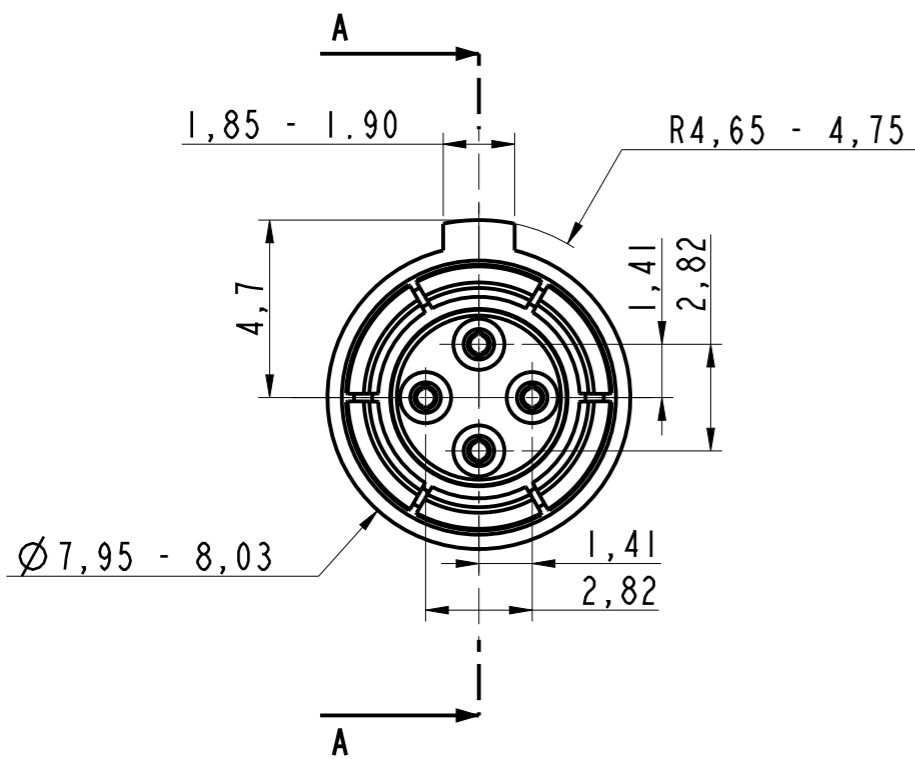


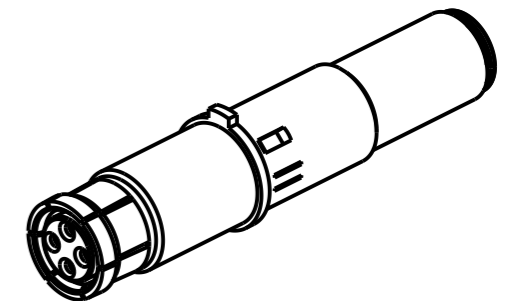
DANS LE BUT CONSTANT D'AMELIORER SES PRODUITS, Amphenol Socapex se reserve le droit d'en modifier toute cote ou caracteristique.
IMP 036 A



DOUILLE QUADRAX 100ohms pour ARINC 600
 SOCKET QUADRAX 100ohms for ARINC 600
 Ref 603280

NOTE :

- ① - Contact livré non assemblé
Contact delivered unassembled
- ② - Instruction d'assemblage N00-040203-00 emballé avec le contact
Assembly instructions N00-040203-00 packed with the contact
- ③ - Cable compatible : cable DRAKA FILECA F-4703-3
Compatible cable : cable DRAKA FILECA F-4703-3
- ④ - Outils de sertissage :
 - Contact extérieur : outil M22520/5-01
 avec positionneur M22520/5-45 en position B
 - Contact intérieur : outil M22520/2-01
 avec positionneur K709 en position 5
Crimping tools :
 - *Outer contact : tool M22520/5-01 with positioner M22520/5-45 tool in position B*
 - *Inner contact : tool M22520/2-01 with positioner K709 in position 5*
- ⑤ - Outil d'extraction M81969/14-06
Extraction tool M81969/14-06
- ⑥ - S'accouple avec la broche quadrax 603113 ou 603333
Mates with pin quadrax 603113 or 603333



MODIFICATIONS	A	Plan original	ECHELLE	Amphenol Socapex	DESSIN: M.PRUD'HOM 1e 20/01/16
			5		TECHNIQUE: E.MONET 1e 20/01/16
				BP 29 - 74311 THYEZ CEDEX	A
					182-PLC-001-00 1/1