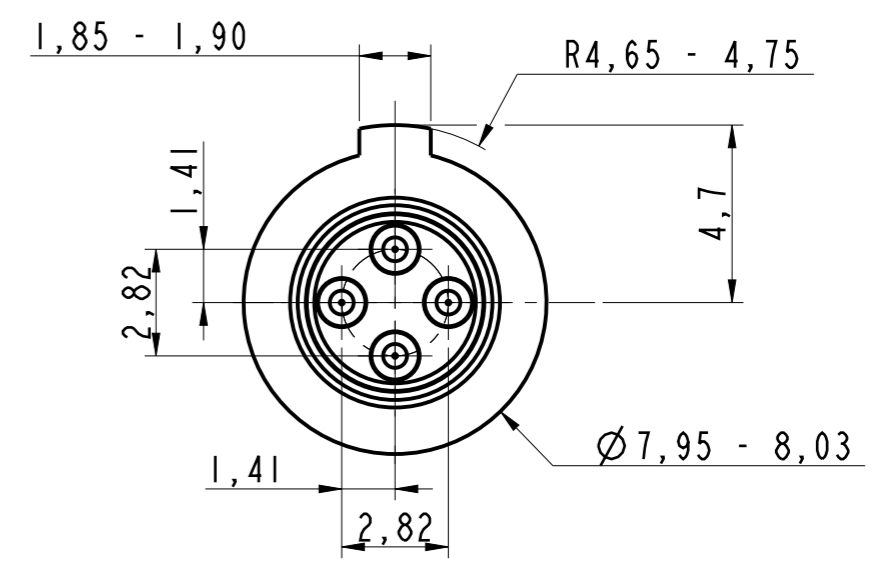
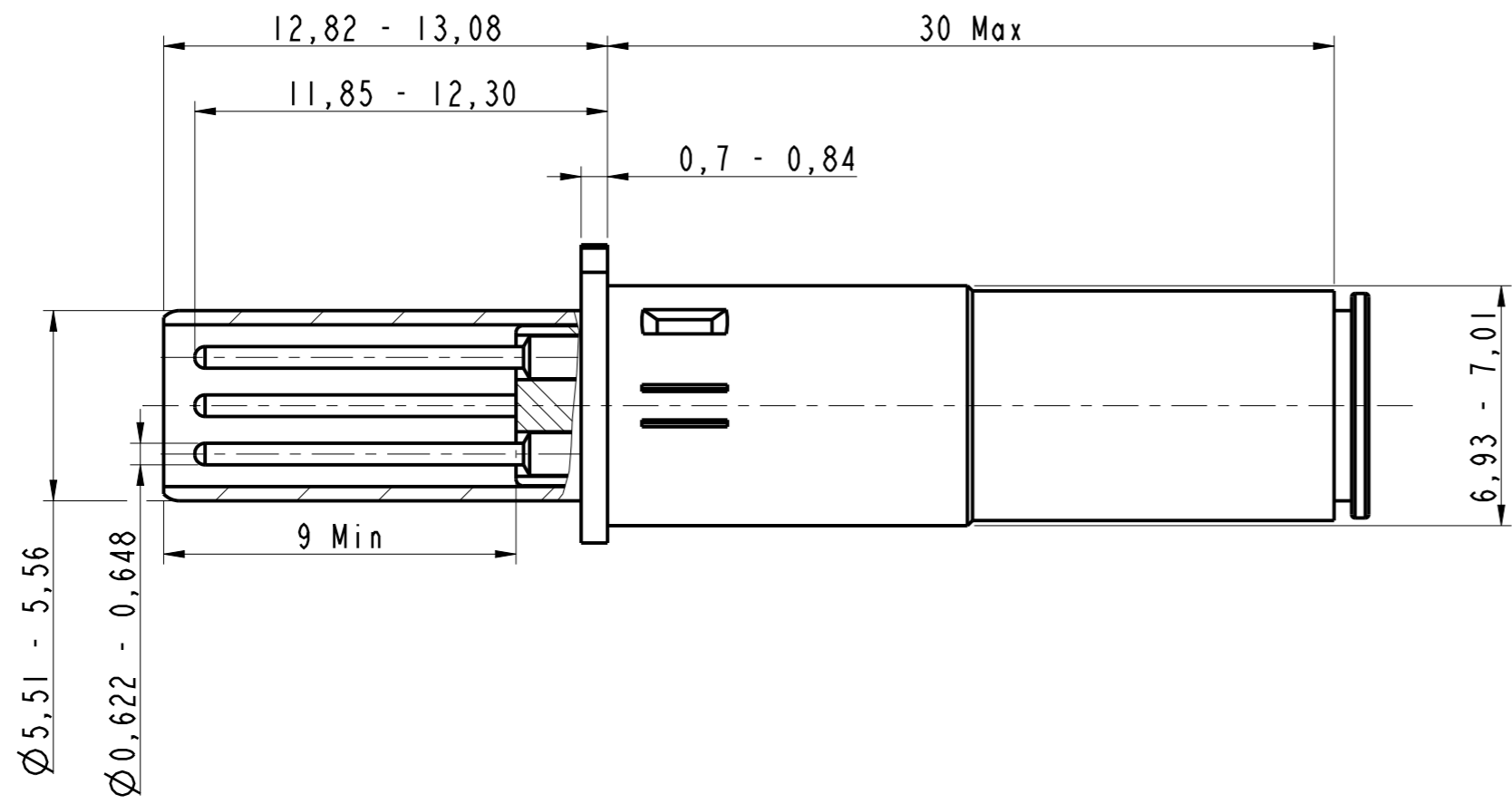
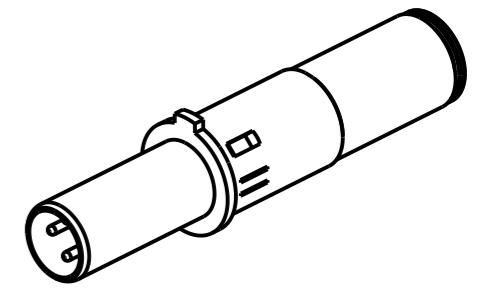


DANS LE BUT CONSTANT D'AMELIORER SES PRODUITS, Amphenol Socapex se réserve le droit d'en modifier toute cote ou caractéristique.
IMP 036 A



BROCHE QUADRAX 100ohms pour ARINC 600
PIN QUADRAX 100ohms for Arinc 600
 Ref: 603333

- NOTE :
- ① - Contact livré non assemblé
Contact delivered unassembled
 - ② - Instruction d'assemblage N00-040235-00 emballé avec le contact
Assembly instructions N00-040235-00 packed with the contact
 - ③ - Cable compatible : DRAKA FILECA F-4703-3
Compatible cable : DRAKA FILECA F-4703-3
 - ④ - Outils de sertissage :
 - Contact extérieur : outil M22520/5-01 avec positionneur M22520/5-45 en position A
 - Contact intérieur : outil M22520/2-01 avec positionneur K709 (M22520/2-37)*Crimping tools :*
 - Outer contact : tool M22520/5-01 with positioner M22520/5-45 tool in position A
 - Inner contact : tool M22520/2-01 with positioner K709 (M22520/2-37)
 - ⑤ - Outil d'extraction M81969/14-06
Extraction tool M81969/14-06
 - ⑥ - S'accouple avec la douille quadrax 603280 ou 603116
Mates with socket quadrax 603280 or 603116



MODIFICATIONS	A	Plan original	ECHELLE	Amphenol Socapex	DESSIN: M.PRUD'HOM 1e 01/12/15
			5		TECHNIQUE: E.MONET 1e 01/12/15
				BP 29 - 74311 THYEZ CEDEX	A
					170-PLC-051-00 1/1