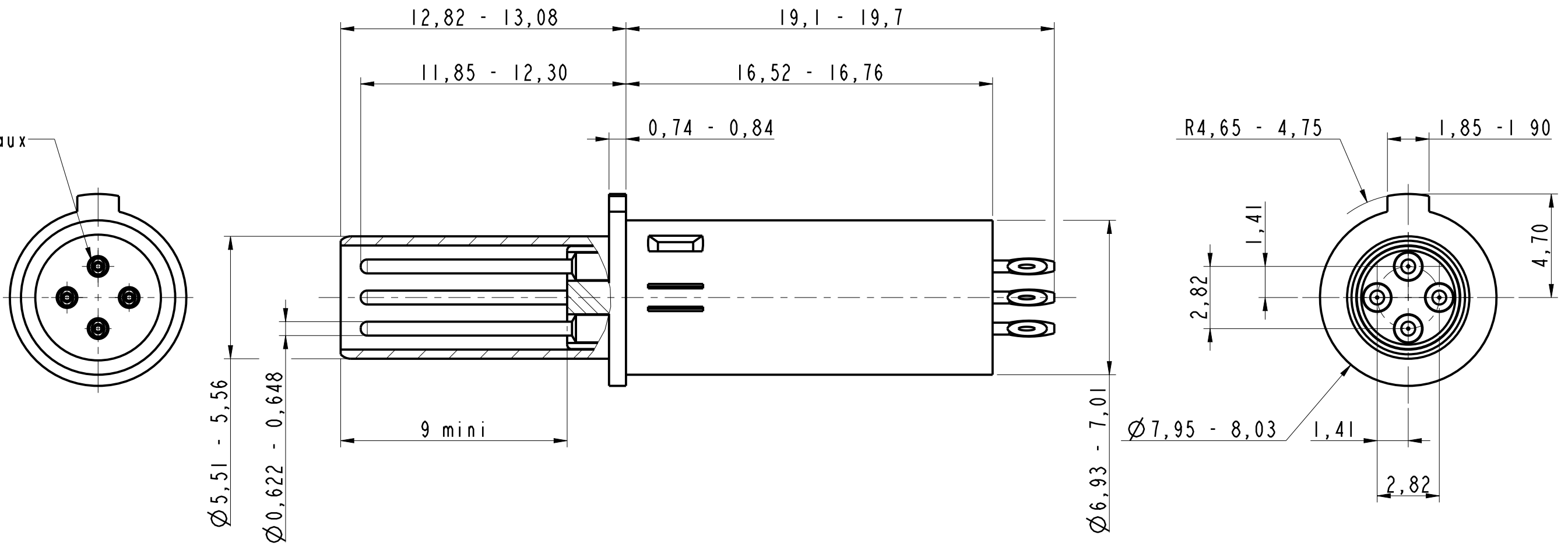
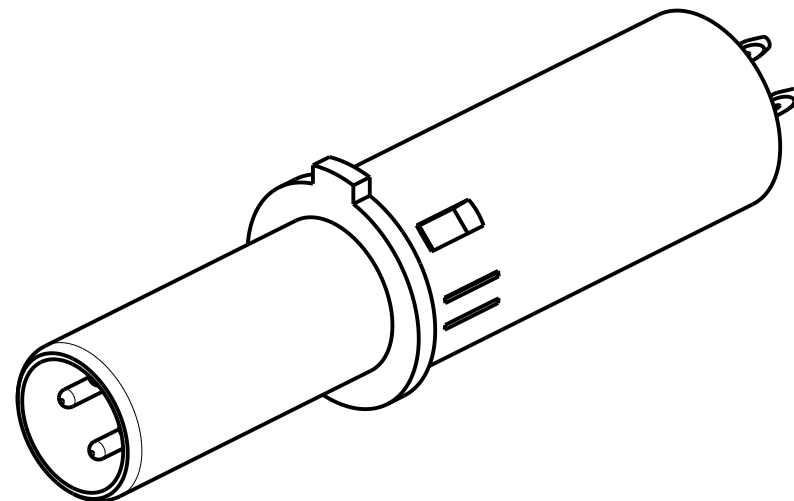


DANS LE BUT CONSTANT D'AMELIORER SES PRODUITS, Amphenol Socapex SE RESERVE LE DROIT D'EN MODIFIER TOUTE COTE OU CARACTERISTIQUE.  
IMP 036 A

Contact centraux  
press-fit  
Press-fit  
inner tails  
x4



BROCHE QUADRAX CI PRESS-FIT pour ARINC  
PRESS-FIT PCB PIN QUADRAX for Arinc  
Ref : 603245



NOTE :

① - S'accouple avec la douille quadrax 603116  
Mates with socket quadrax 603116

MODIFICATIONS	A	Plan original	ECHELLE	Amphenol Socapex	DESSIN: Eric MONET le 23/04/15
			5		TECHNIQUE: L.LAGRANGE le 23/04/15
				BP 29 - 74311 THYEZ CEDEX	A
					170-PLC-039-00 1/1