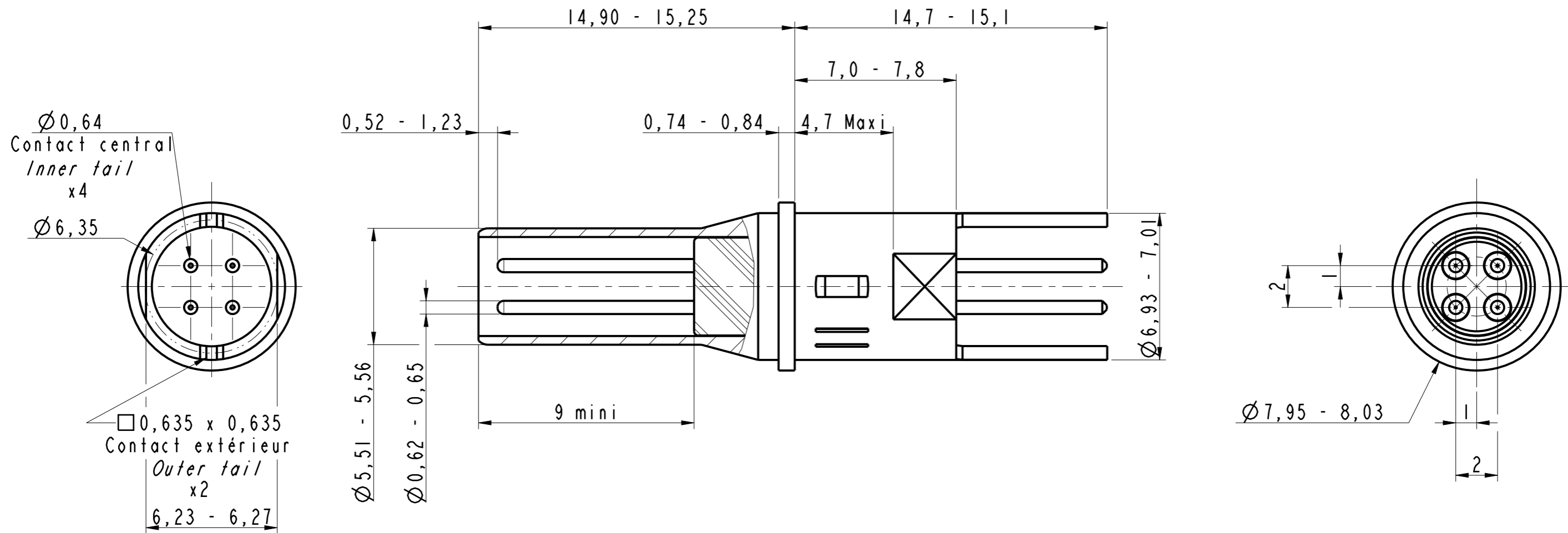
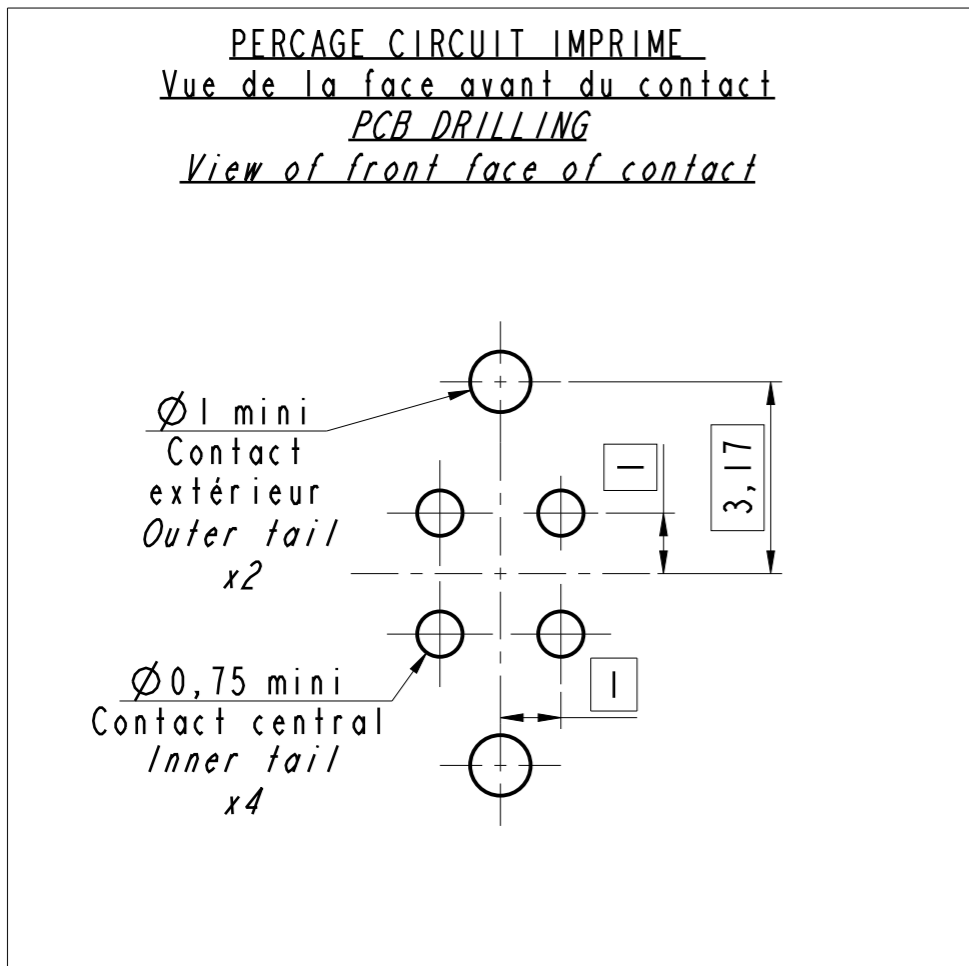
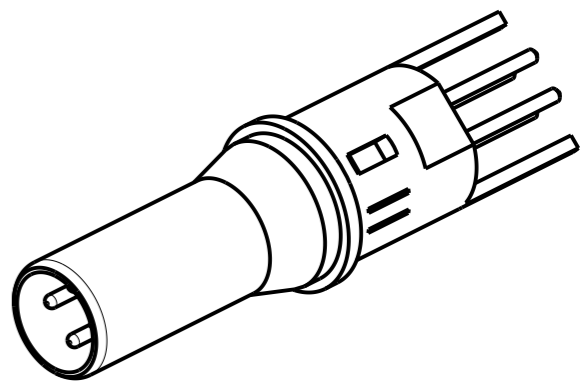


DANS LE BUT CONSTANT D'AMELIORER SES PRODUITS, Amphenol Socapex se reserve le droit d'en modifier toute cote ou caracteristique.  
IMP 036 A



BROCHE QUADRAX CI pour ARINC  
 DESIGN DEMONTABLE PAR L'AVANT  
 PCB PIN QUADRAX for Arinc  
 FRONT RELEASE / FRONT REMOVABLE DESIGN  
 Ref : 603228



MODIFICATIONS	A	Plan original	ECHELLE	Amphenol Socapex	DESSIN: Eric MONET le 02/04/15
			5		TECHNIQUE: L.LAGRANGE le 03/04/15
				BP 29 - 74311 THYEZ CEDEX	A
					170-PLC-037-00 1/1