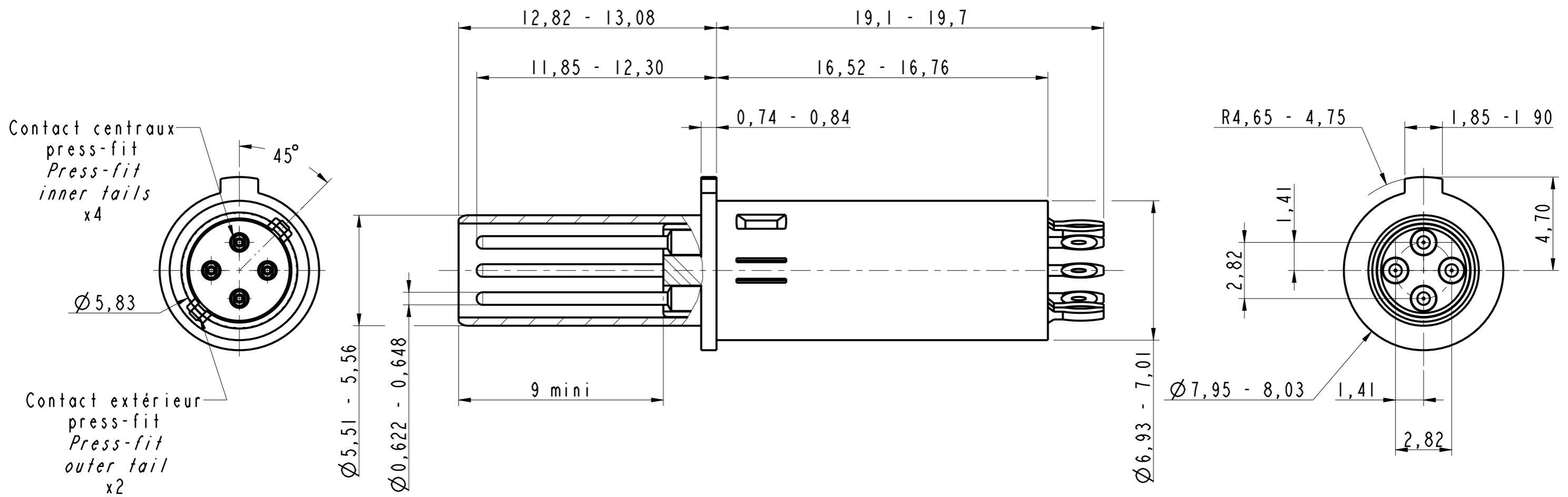
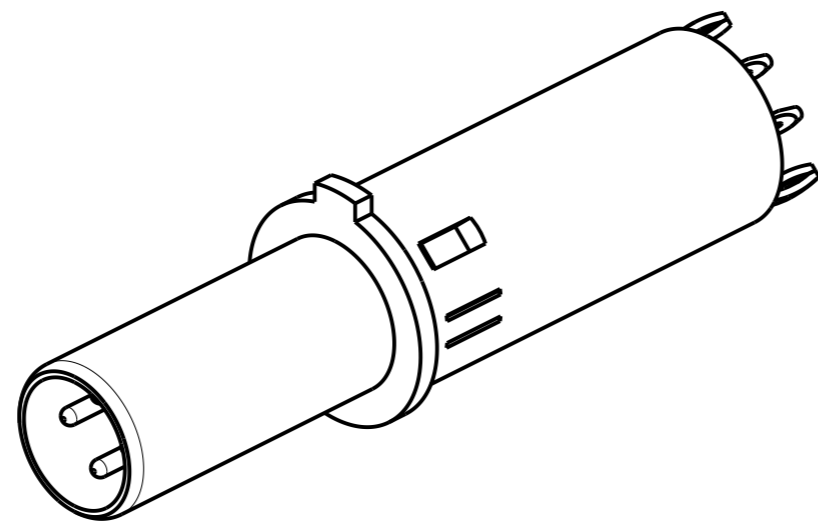


DANS LE BUT CONSTANT D'AMELIORER SES PRODUITS, Amphenol Socapex SE RESERVE LE DROIT D'EN MODIFIER TOUTE COTE OU CARACTERISTIQUE.
IMP 036 A



BROCHE QUADRAX CI PRESS-FIT pour ARINC
 PRESS-FIT PCB PIN QUADRAX for Arinc
 Ref : 603221



NOTE :
 1 - S'accouple avec la douille quadrax 603116
 Mates with socket quadrax 603116

MODIFICATIONS	A	Plan original	ECHELLE	Amphenol Socapex	DESSIN: Eric MONET le 30/03/15
			5		TECHNIQUE: L.LAGRANGE le 30/03/15
				BP 29 - 74311 THYEZ CEDEX	A
					170-PLC-036-00 1/1