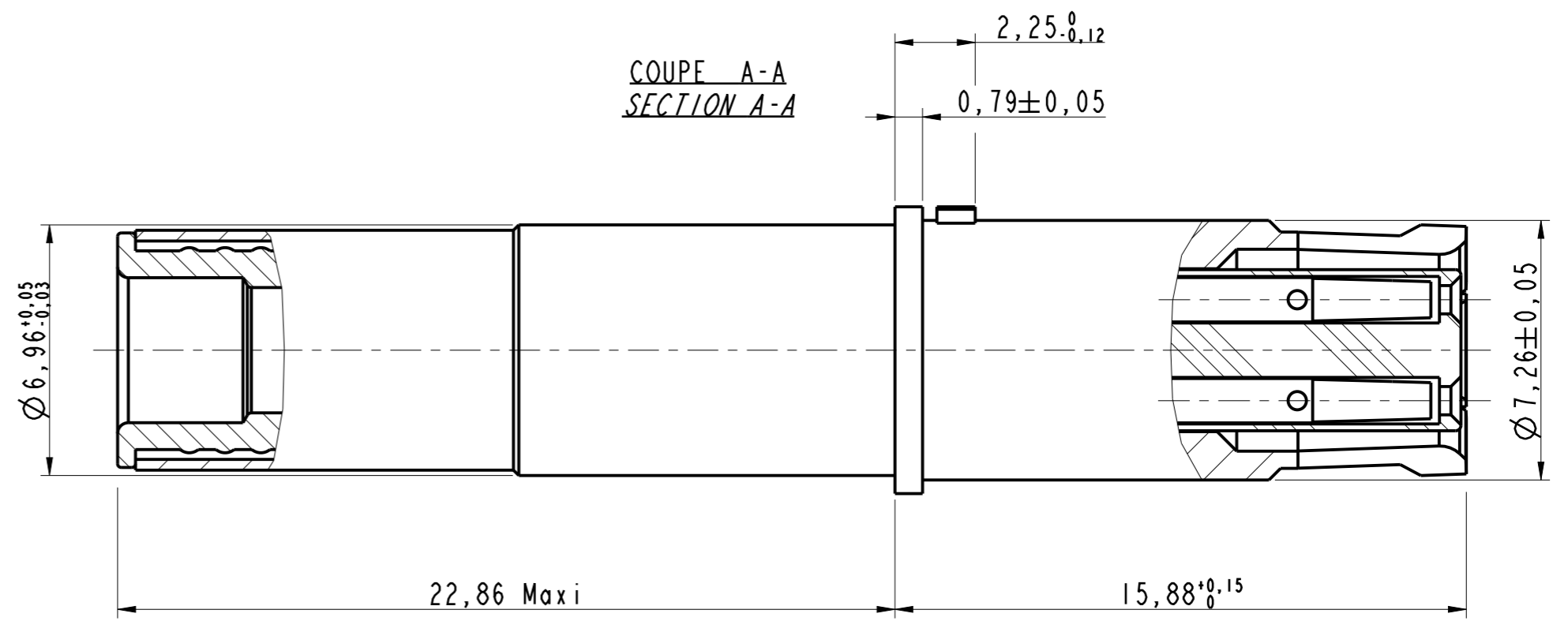
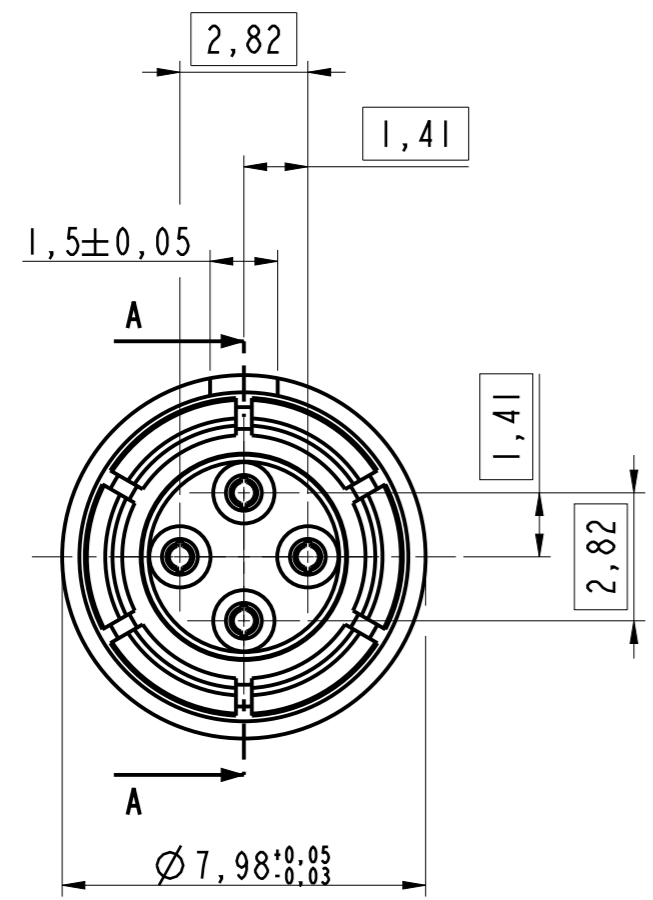
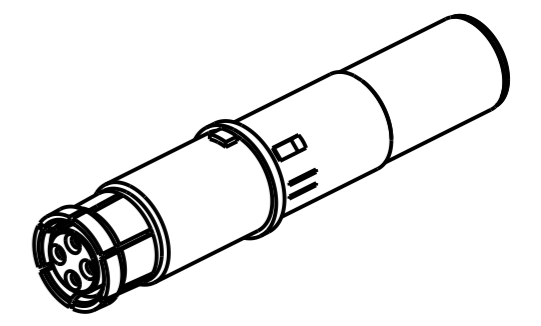
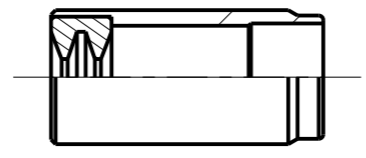


DANS LE BUT CONSTANT D'AMELIORER SES PRODUITS, Amphenol Socapex SE RESERVE LE DROIT D'EN MODIFIER TOUTE COTE OU CARACTERISTIQUE.  
IMP 036 A



- NOTE :**
- ① - Contact livré non assemblé  
*Contact delivered unassembled*
  - ② - Instruction d'assemblage N00-040212-00 emballé avec le contact  
*Assembly instructions N00-040212-00 packed with the contact*
  - ③ - Cable compatible : Draka Fileca F4704-6 (100ohms)  
*Compatible cable : Draka Fileca F4704-6 (100ohms)*
  - ④ - Outils de sertissage :
    - Contact extérieur : outil M22520/5-01 avec positionneur M22520/5-45 en position A
    - Contact intérieur : outil M22520/2-01 avec positionneur K709 en position 5*Crimping tools :*
    - Outer contact : tool M22520/5-01 with positioner M22520/5-45 tool in position A
    - Inner contact : tool M22520/2-01 with positioner K709 in position 5
  - ⑤ - Outil d'extraction M81969/14-06  
*Extraction tool M81969/14-06*
  - ⑥ - Livré avec un manchon d'étanchéité 603015  
*Delivered with sealing sleeve 603015*
  - ⑦ - S'accouple avec la broche quadrax 600513  
*Mates with pin quadrax 600513*

DOUILLE QUADRAX 600515 100ohms  
SOCKET QUADRAX 600515 100ohms



MODIFICATIONS	A	Plan original	ECHELLE	Amphenol Socapex	DESSIN: SOARES Tiago le 24/06/2015					
			6		TECHNIQUE: Eric MONET le: 01/07/15					
				BP 29 - 74311 THYEZ CEDEX	A					
					173-PLC-1366-00 1/1					