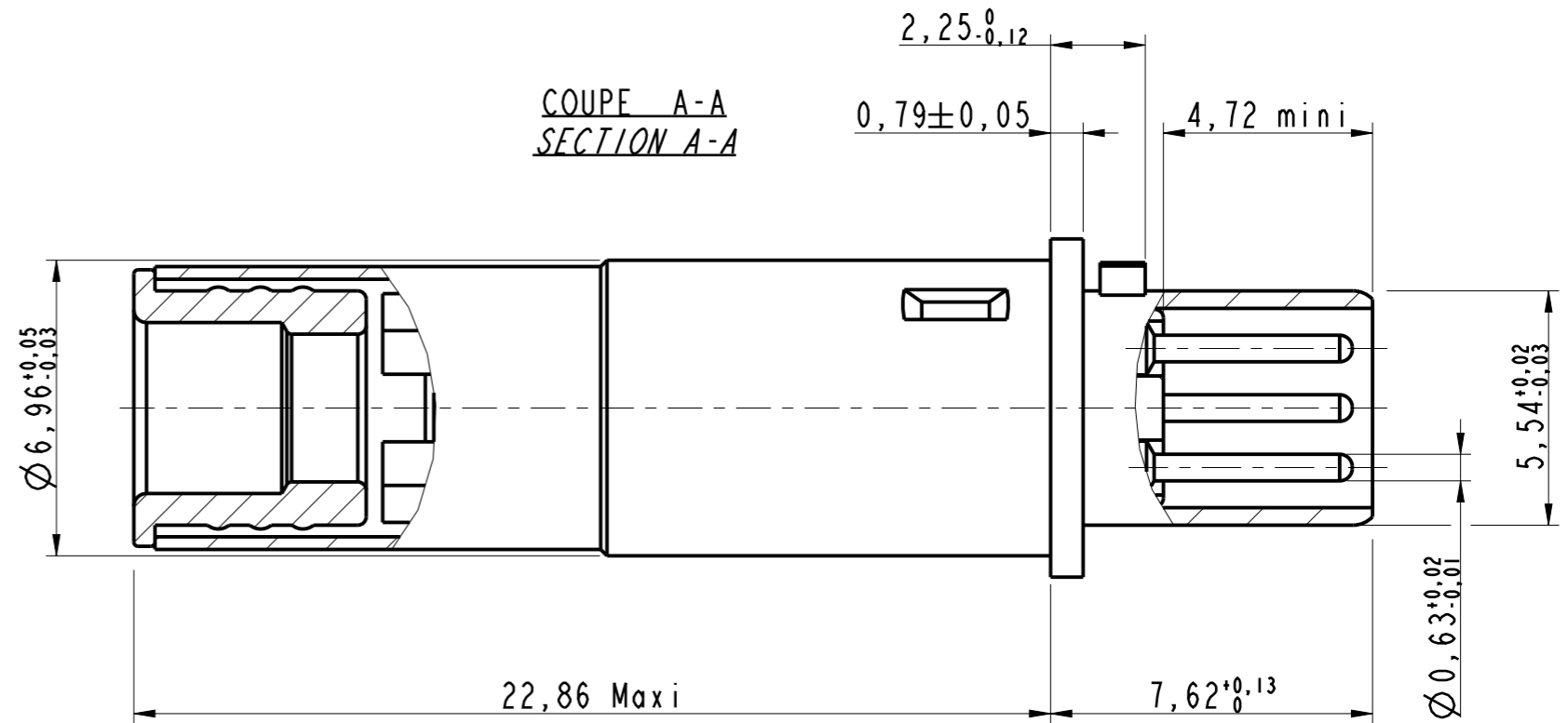
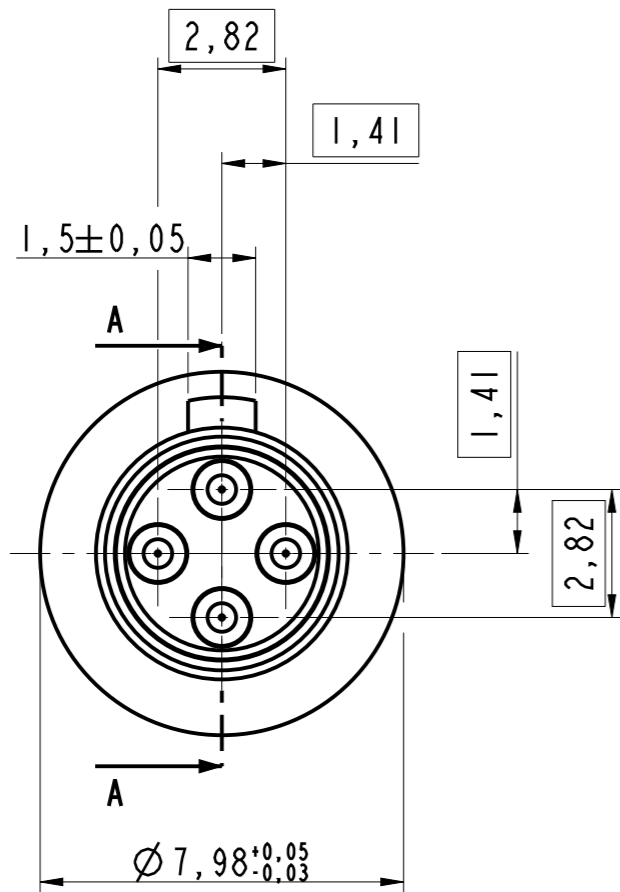


DANS LE BUT CONSTANT D'AMELIORER SES PRODUITS, Amphenol Socapex SE RESERVE LE DROIT D'EN MODIFIER TOUTE COTE OU CARACTERISTIQUE.
IMP 036 A

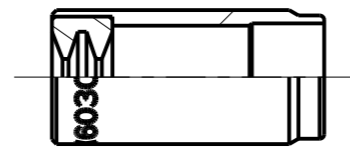


NOTE :

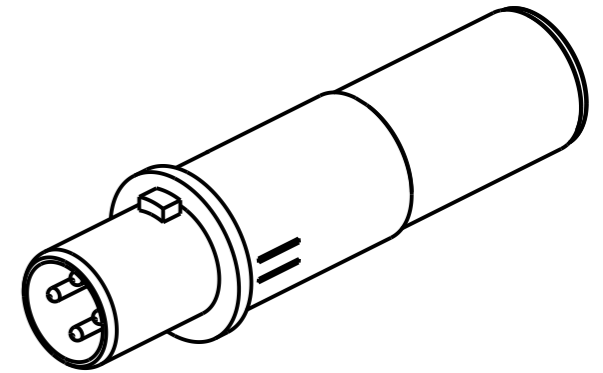
- ① - Contact livré non assemblé
Contact delivered unassembled
- ② - Instruction d'assemblage N00-040212-00 emballé avec le contact
Assembly instructions N00-040212-00 packed with the contact
- ③ - Cable compatible : Draka Fileca F4704-6 (100ohms)
Compatible cable :Draka Fileca F4704-6 (100ohms)
- ④ - Outils de sertissage :
 - Contact extérieur : outil M22520/5-01
avec positionneur M22520/5-45 en position A
 - Contact intérieur : outil M22520/2-01
avec positionneur K709 en position 5

Crimping tools :

 - Outer contact : tool M22520/5-01
with positioner M22520/5-45 tool in position A
 - Inner contact : tool M22520/2-01
with positioner K709 in position 5
- ⑤ - Outil d'extraction M81969/14-06
Extraction tool M81969/14-06
- ⑥ - Livré avec un manchon d'étanchéité 603015
Delivered with sealing sleeve 603015
- ⑦ - S'accouple avec la douille quadrax 600515
Mates with socket quadrax 600515



BROCHE QUADRAX 600513 100ohms
PIN QUADRAX 600513 100ohms



MODIFICATIONS	A	Plan original	ECHELLE	Amphenol Socapex BP 29 - 74311 THYEZ CEDEX	DESSIN:SOARES Tiago le 24/06/2015
			6		TECHNIQUE: Eric MONET le:01/07/15
					A
					173-PLC-1365-00 1/1