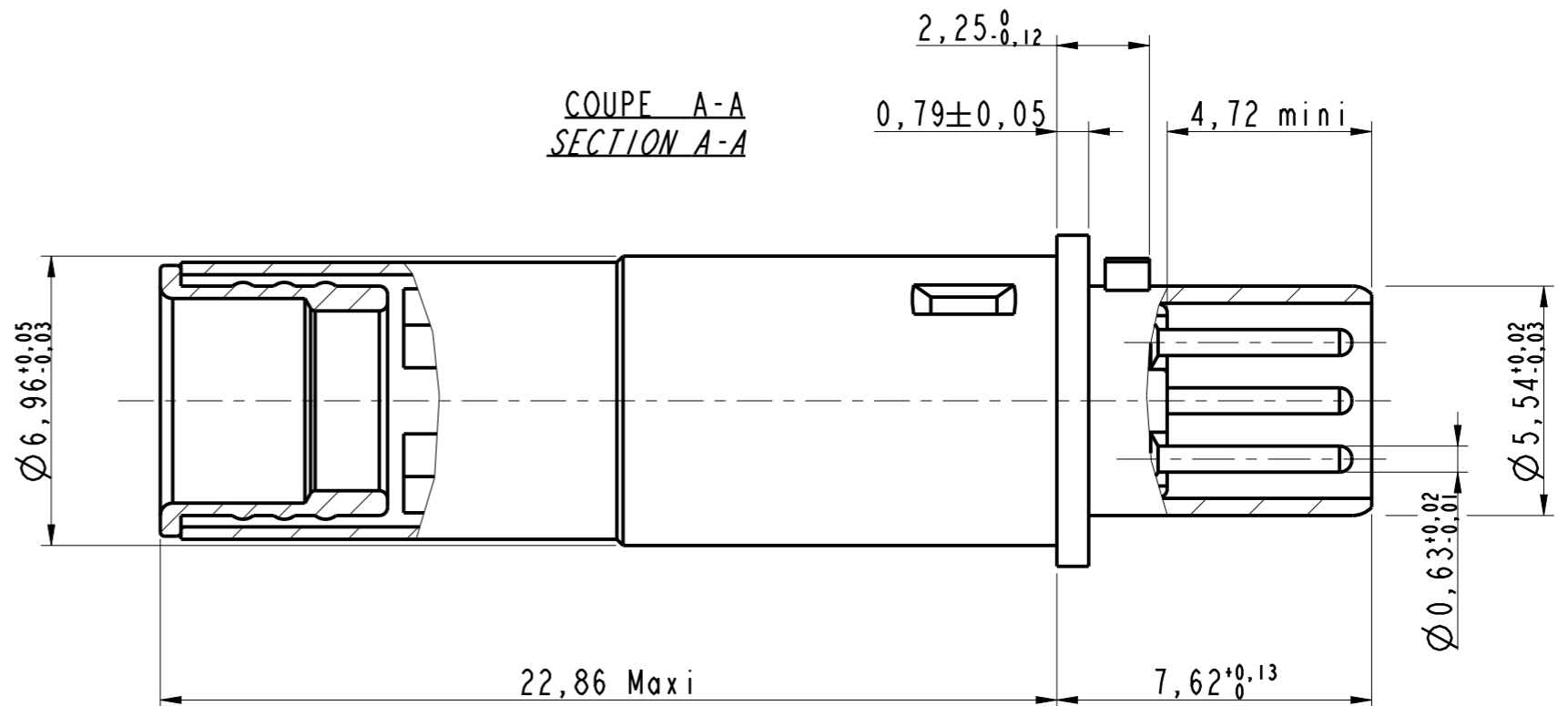
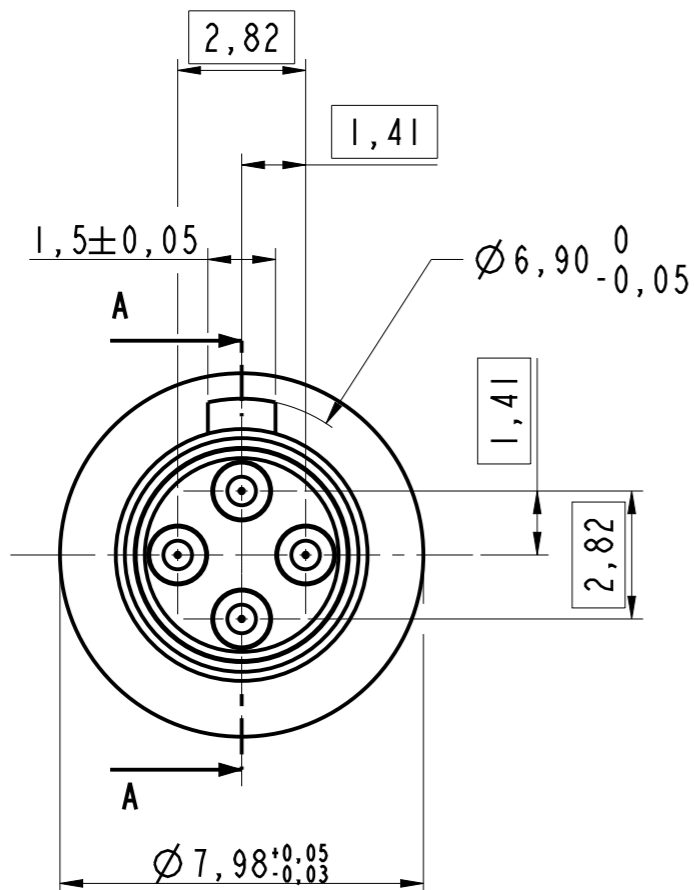
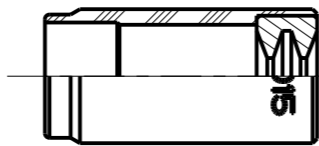


DANS LE BUT CONSTANT D'AMELIORER SES PRODUITS, Amphenol Socapex SE RESERVE LE DROIT D'EN MODIFIER TOUTE COTE OU CARACTERISTIQUE.
IMP 036 A

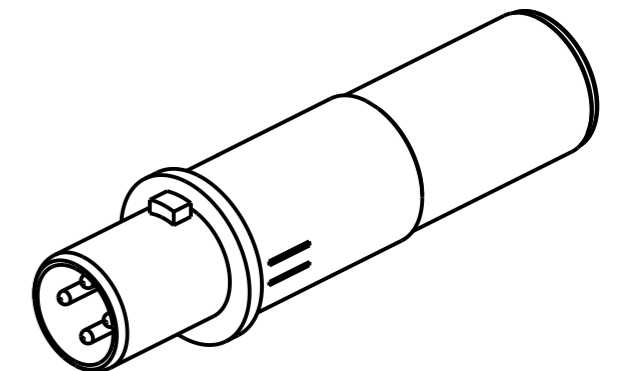


NOTE :

- ① - Contact livré non assemblé
Contact delivered unassembled
- ② - Instruction d'assemblage N00-040212-00 emballé avec le contact
Assembly instructions N00-040212-00 packed with the contact
- ③ - Cable compatible : Tensolite NF220100 ou Thermax 956-5 (100ohms)
Compatible cable : Tensolite NF220100 or Thermax 956-5 (100ohms)
- ④ - Outils de sertissage :
 - Contact extérieur : outil M22520/5-01
avec positionneur M22520/5-45 en position A
 - Contact intérieur : outil M22520/2-01
avec positionneur K709 en position 5*Crimping tools :*
 - Outer contact : tool M22520/5-01
with positioner M22520/5-45 tool in position A
 - Inner contact : tool M22520/2-01
with positioner K709 in position 5
- ⑤ - Outil d'extraction M81969/14-06
Extraction tool M81969/14-06
- ⑥ - Livré avec un manchon d'étanchéité 603015
Delivered with sealing sleeve 603015
- ⑦ - S'accouple avec la douille quadrax 900411
Mates with socket quadrax 900411



BROCHE QUADRAX 900410 100 ohms
PIN QUADRAX 900410 100 ohms



MODIFICATIONS	A	Plan original	ECHELLE	Amphenol Socapex BP 29 - 74311 THYEZ CEDEX	DESSIN: SOARES Tiago le 23/06/2015
			6		TECHNIQUE: Eric MONET le: 30/06/15
					A