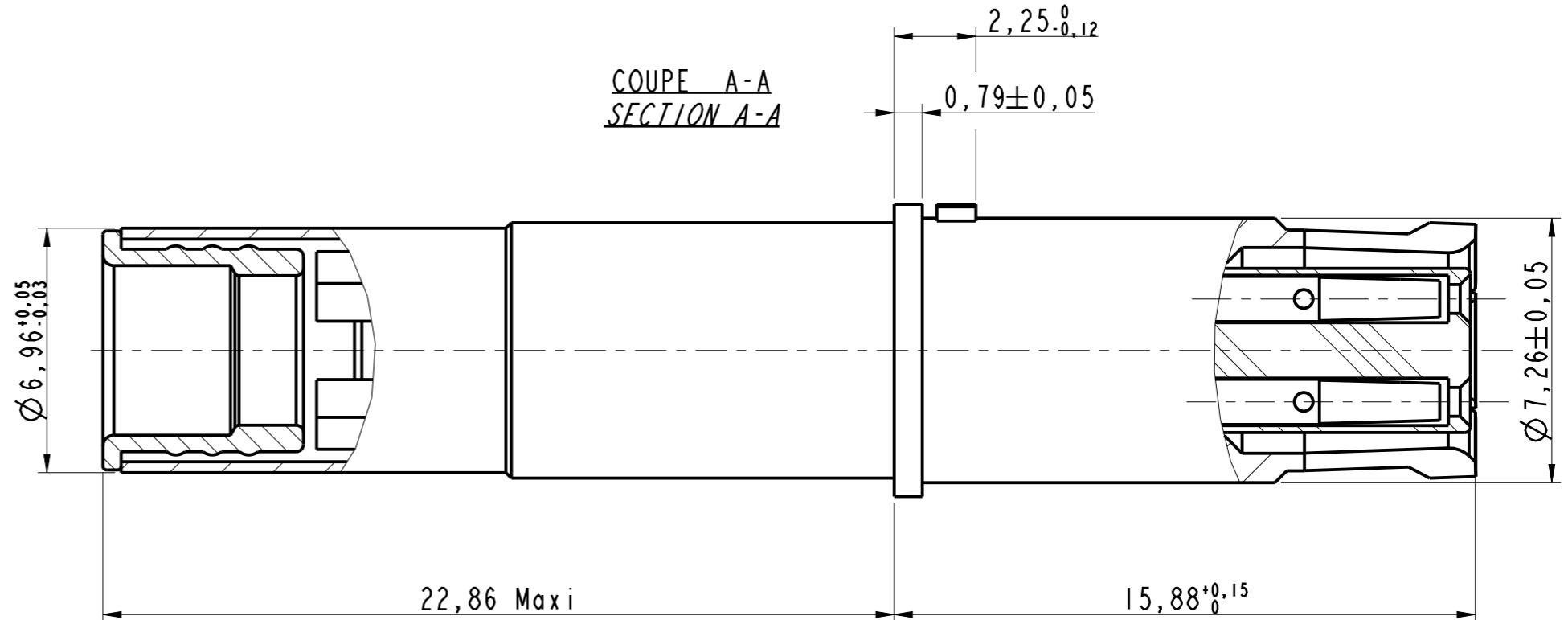
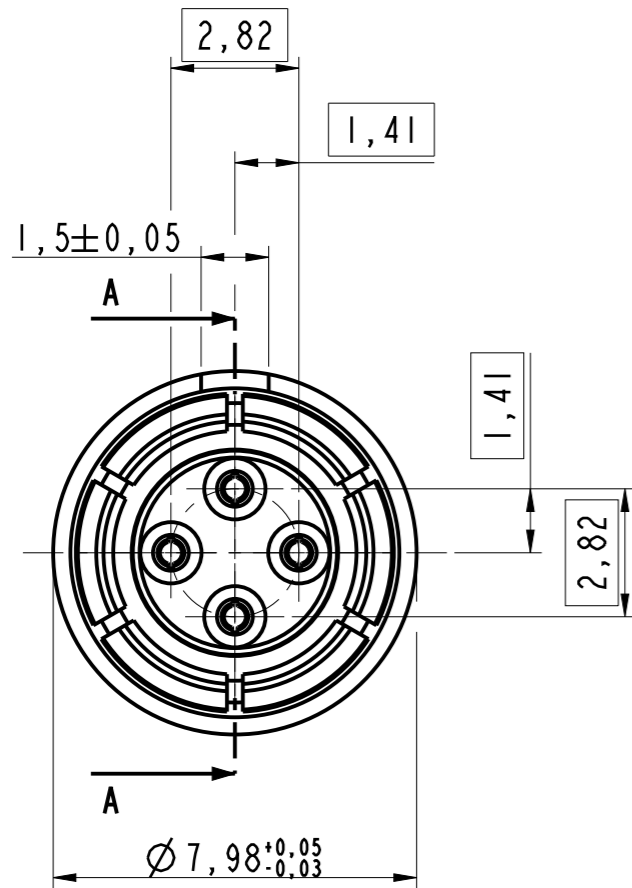
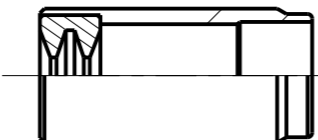


DANS LE BUT CONSTANT D'AMELIORER SES PRODUITS, Amphenol Socapex SE RESERVE LE DROIT D'EN MODIFIER TOUTE COTE OU CARACTERISTIQUE.  
IMP 036 A

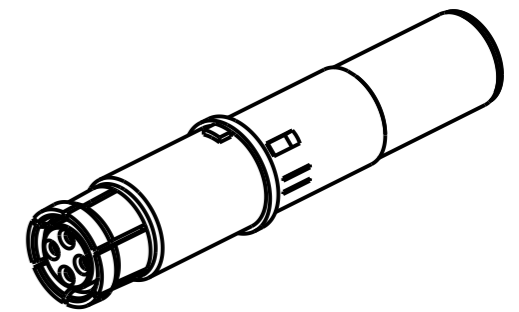


**NOTE :**

- ① - Contact livré non assemblé  
*Contact delivered unassembled*
- ② - Instruction d'assemblage N00-040212-00 emballé avec le contact  
*Assembly instructions N00-040212-00 packed with the contact*
- ③ - Cable compatible : Draka Fileca F4703-3 ou F4707-4 (100 ohms)  
*Compatible cable : Draka Fileca F4703-3 or F4707-4 (100 ohms)*
- ④ - Outils de sertissage :
  - Contact extérieur : outil M22520/5-01  
avec positionneur M22520/5-45 en position A
  - Contact intérieur : outil M22520/2-01  
avec positionneur K709 en position 5*Crimping tools :*
  - Outer contact : tool M22520/5-01  
with positioner M22520/5-45 tool in position A
  - Inner contact : tool M22520/2-01  
with positioner K709 in position 5
- ⑤ - Outil d'extraction M81969/14-06  
*Extraction tool M81969/14-06*
- ⑥ - Livré avec un manchon d'étanchéité 603015  
*Delivered with sealing sleeve 603015*
- ⑦ - S'accouple avec la Broche quadrax 900496  
*Mates with Pin quadrax 900496*



DOUILLE QUADRAX 900361 100 ohms  
SOCKET QUADRAX 900361 100 ohms



MODIFICATIONS	A	Plan original	ECHELLE	Amphenol Socapex BP 29 - 74311 THYEZ CEDEX	DESSIN: SOARES Tiago le 23/06/2015
			6		TECHNIQUE: Eric MONET le: 01/07/15
					A
					173-PLC-1360-00 1/1