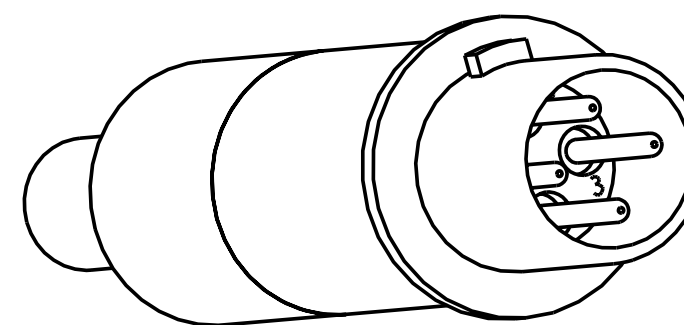
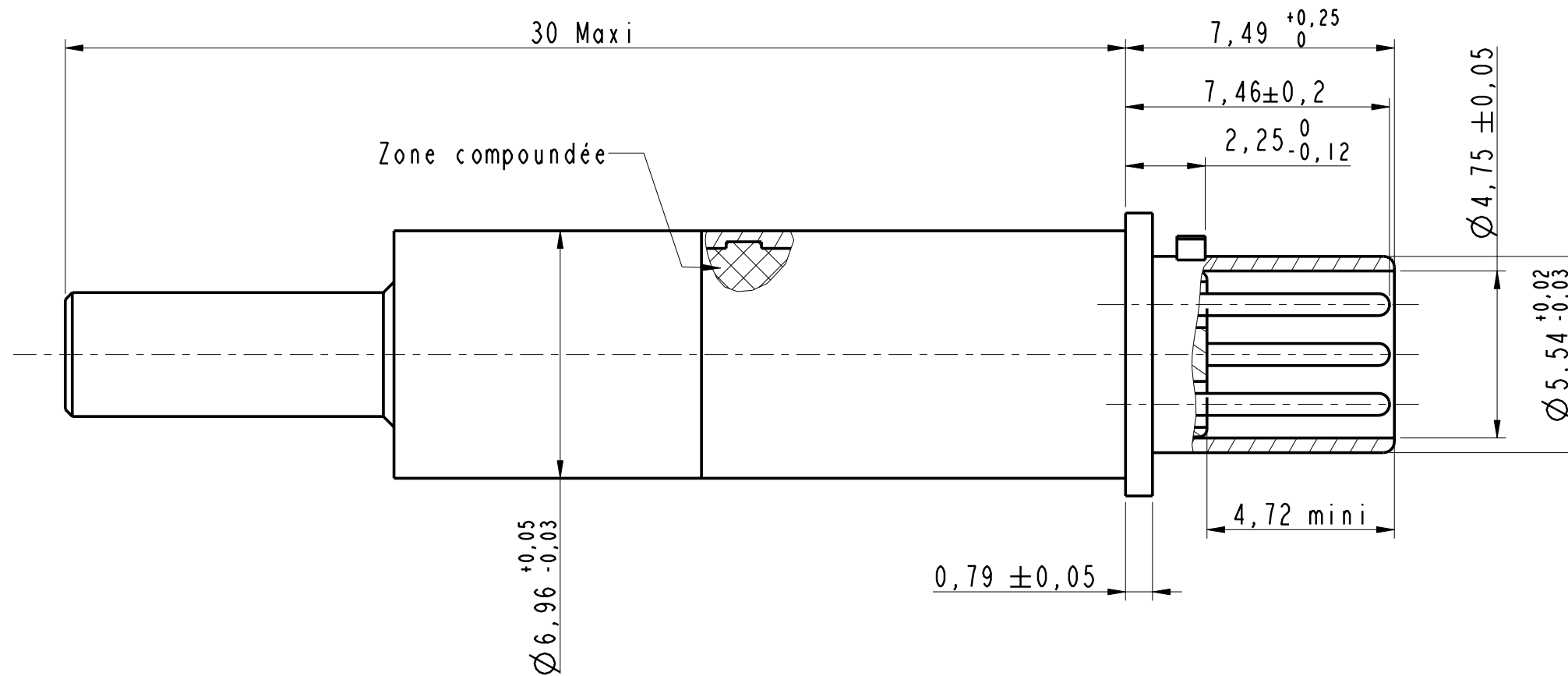
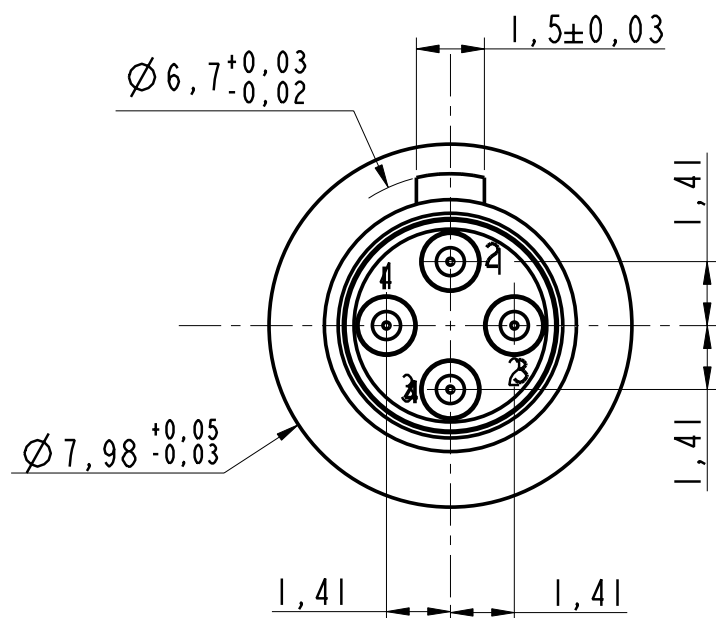


DANS LE BUT CONSTANT D'AMELIORER SES PRODUITS, Amphenol Socapex SE RESERVE LE DROIT D'EN MODIFIER TOUTE COTE OU CARACTERISTIQUE.  
IMP 036 A



## QUADRAX TERMINATOR

Référence: 221060

NOTA:

- 1 - Contacts en alliage de cuivre, dorés avec sous couche nickel.
- 2 - Les contacts 1 - 3 et 2 - 4 sont reliés à une résistance de  $100\Omega$ , 0,125W pour 150V maxi.
- 3 - Contact suivant norme prEN 3155-074

DEV-173-E185

MODIFICATIONS	A	Plan original	ECHELLE
			6,000

Amphenol Socapex

BP 29 - 74311 THYEZ CEDEX

DESSIN: GIMENES 11/02/08	
TECHNIQUE: LAGRANGE 1e 12/02/08	
A	
173-PLC-597-00 1/1	