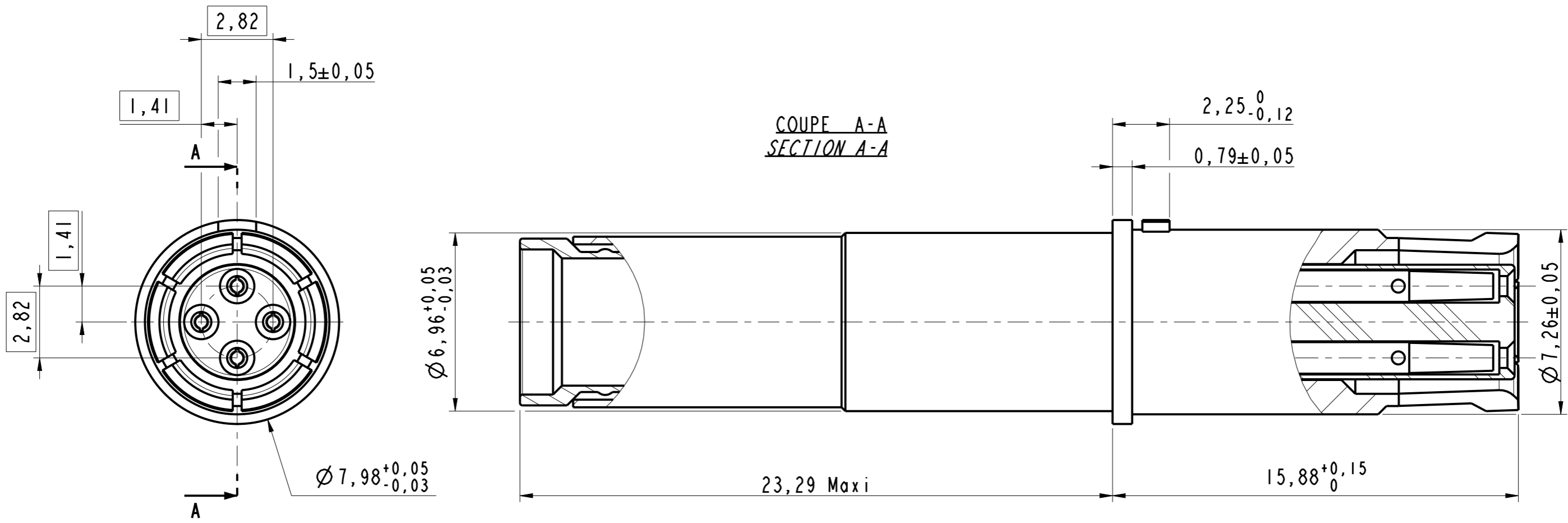


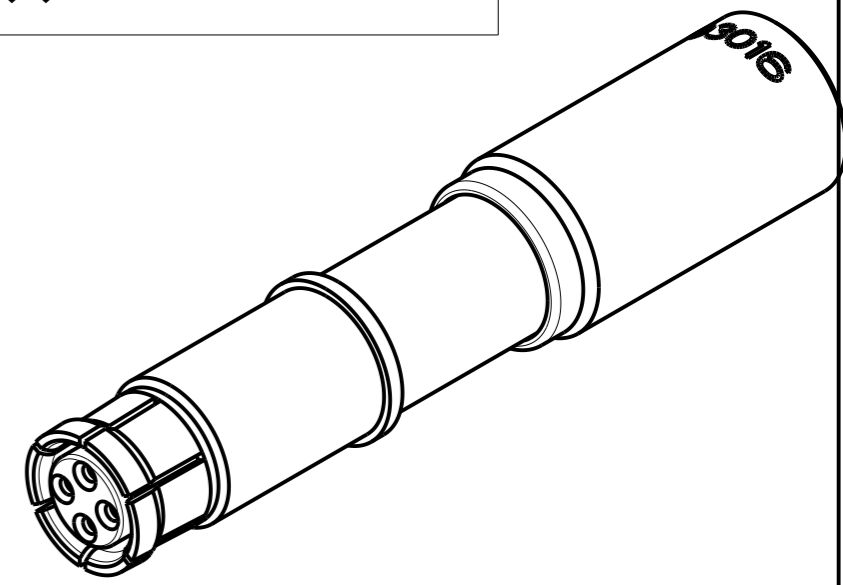
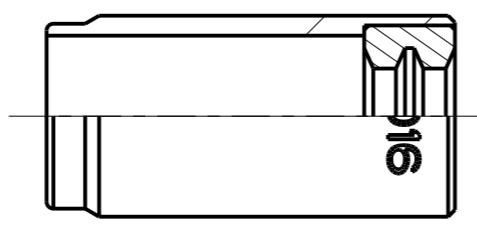
DANS LE BUT CONSTANT D'AMELIORER SES PRODUITS, Amphenol Socapex SE RESERVE LE DROIT D'EN MODIFIER TOUTE COTE OU CARACTERISTIQUE.  
IMP 036 A



Douille quadrax 100 ohms  
Socket contact quadrax 100 ohms  
Ref: 603966

**NOTE :**

- ① - Contact livré non assemblé  
*Contact delivered unassembled*
- ② - Instruction d'assemblage N00-040212-00 emballé avec le contact  
*Assembly instructions N00-040212-00 packed with the contact*
- ③ - Cable compatible : Thermax 1536-224 (100ohms)  
*Compatible cable : Thermax 1536-224 (100ohms)*
- ④ - Outils de sertissage :  
  - Contact extérieur : outil M22520/5-01 avec positionneur M22520/5-45
  - Contact intérieur : outil M22520/2-01 avec positionneur M22520/5-37 ou K709*Crimping tools :*
  - Outer contact : tool M22520/5-01 with positioner M22520/5-45
  - Inner contact : tool M22520/2-01 with positioner M22520/2-37 or K709
- ⑤ - Outil d'extraction M81969/14-06  
*Extraction tool M81969/14-06*
- ⑥ - Livré avec un manchon d'étanchéité 603016  
*Delivered with sealing sleeve 603016*
- ⑦ - S'accouple avec la broche quadrax 603965  
*Mates with pin quadrax 603965*



MODIFICATIONS	A	Plan original	ECHELLE	Amphenol Socapex BP 29 - 74311 THYEZ CEDEX	DESSIN: M LAINE 1e 17/05/18
			6		TECHNIQUE: L. LAGRANGE 1e 17/05/18
					A
					172-PLC-131-00 1/1