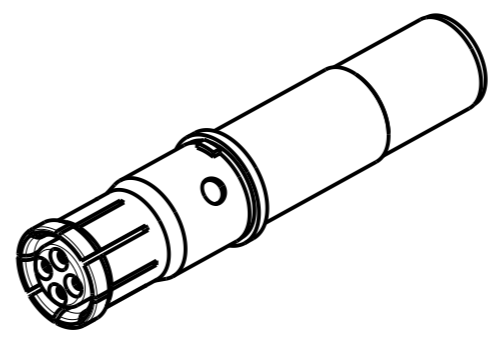
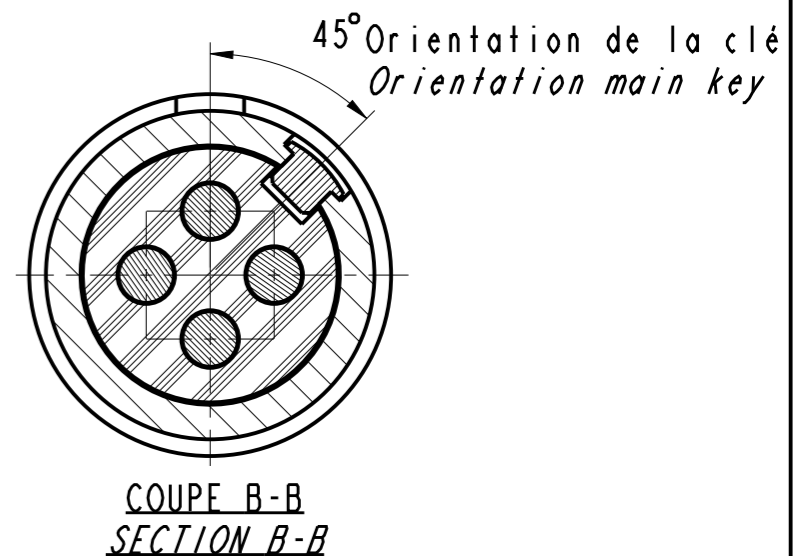


COUPE A-A
SECTION A-A

Douille Quadrax 100 ohms
 Socket quadrax 100 ohms
 Ref: 900361-A0



Notes:

- 1- S'accouple avec la broche Quadrax 900330
 Mates with D38999 Quadrax pins 900330
- 2- Outils de sertissage:
 Contact extérieure pince M22520/5-01, mors M22520/5-45 (A)
 Contact intérieure pince M22520-2-01, positionner K709 (M22520/2-37)
 Crimping tools:
 Outer contact M22520/5-01 tool, M22520/5-45 die set (A)
 Inner contacts M22520/2-01 tool, K709 (M22520/2-37) positioner
- 3- Quadrax pour cable Draka F4703-03 or F4704-04 (100 ohms) ou équivalent
 Terminates Quadrax cable Draka F4703-03 or F4704-04 (100 ohms) or equivalent
- 4- Les dimensions de l'enveloppe répondent à la norme M39029-91
 Contact meet the envelope dimensional requirement of M39029-91

MODIFICATIONS	B	MMAJ le 27/02/18	ECHELLE
			6

Amphenol Socapex
 BP 29 - 74311 THYEZ CEDEX

DESSIN: M.LAINE le 19/01/18	
TECHNIQUE: L.LAGRANGE le 01/03/18	
B	
172-PLC-108-00 1/1	