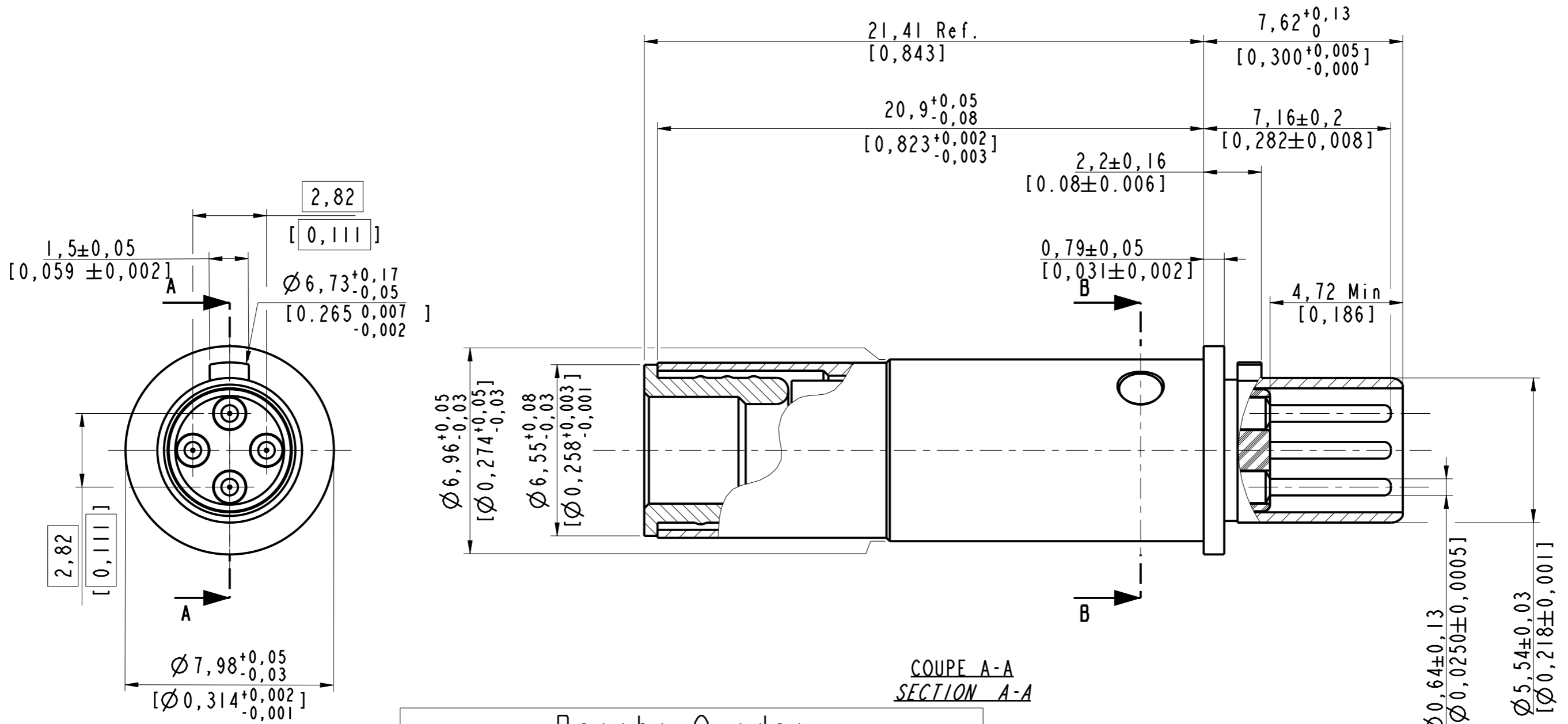
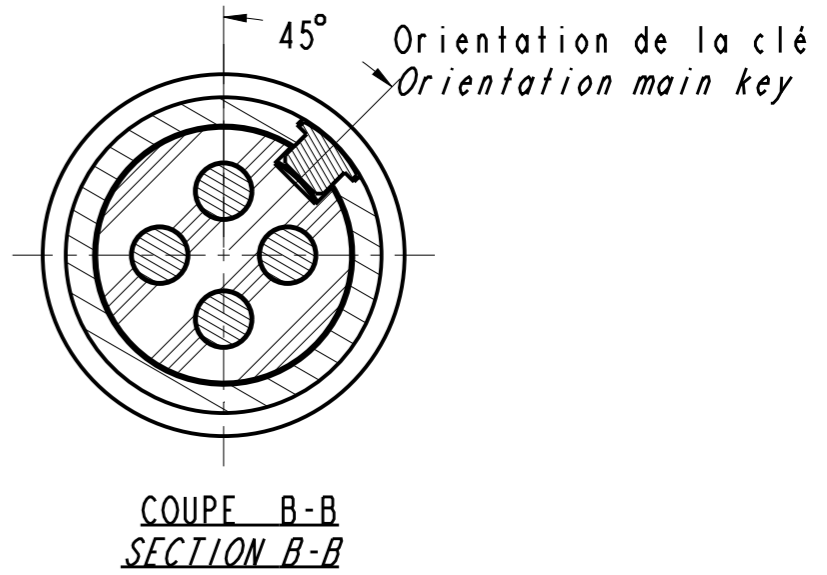
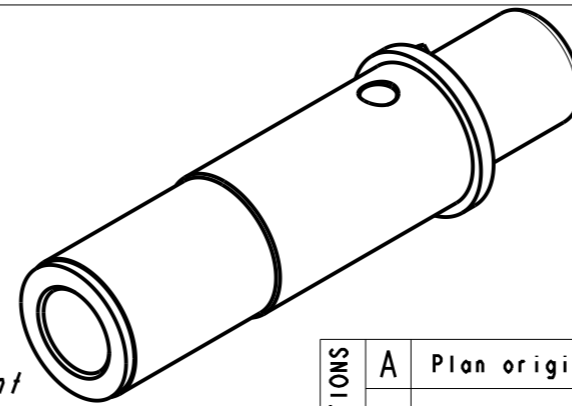


DANS LE BUT CONSTANT D'AMELIORER SES PRODUITS, Amphenol Socapex SE RESERVE LE DROIT D'EN MODIFIER TOUTE COTE OU CARACTERISTIQUE.
IMP 036 A



Broche Quadrax
Contact Pin Quadrax
Type D38999 Serie I & III
Part Number : 900496-AO
AAO: 21-033384-021



- Notes:
- 1- S'accouple avec la douille Quadrax 900361
Mates with D38999 Quadrax socket 900361
 - 2- Outils de sertissage:
Contact extérieur pince M22520/5-01, mors M22520/5-45 (A)
Contact intérieur pince M22520/2-01, positionneur K709 (M22520/2-37)
Crimping tools:
Outer contact M22520/5-01 tool, M22520/5-45 die set (A)
Inner contact M22520/2-01 tool, K709 (M22520/2-37) positioner
 - 3- Quadrax pour câble Draka F4703-03 ou F4704-04 (100 ohms) ou equivalent
Terminates Quadrax cable Draka F4703-03 or F4704-04 (100 ohms) or equivalent
 - 4- Les dimensions de l'enveloppe répondent à la norme M39029-90
Contact meet the envelope dimensional requirement of M39029-90

MODIFICATIONS	A	Plan original	ECHELLE	Amphenol Socapex BP 29 - 74311 THYEZ CEDEX	DESSIN: M.LAINE	LE:09/04/18
			6		TECHNIQUE: L.Lagrangé	LE:09/04/18
			⊕		A	
					172-PLC-116-00 1/1	