



<b>Avis de Modification Produit / Process</b> <i>Product / Process Change Notification</i>		<b>Référence / Reference</b>  <b>PCN 120663</b>	
		<b>Nb de pages / Nb of pages</b> 3	<b>Date de Diffusion / Issue Date</b> 07/06/17
<b>Familles Produit / Product Families</b>	<b>38999 Reduced Flange</b>	<b>Références Concernées / Concerned Part Numbers</b>	<b>Voir liste jointe / See attached list</b>
<b>Origine / Origin</b>	<b>Modification produit/ Product modification</b>	<b>Diffusion / Distribution</b>	ALL CUSTOMERS / Distributors must forward to their customers

**Sujet / Subject**

Changement des 3 taraudages des pieds de fixation CI sur les embases Reduced Flange Stand-off F059.

*3 panel mounting hole thread on Reduced Flange Stand-off F059 receptacle shell changed.*

**Modification / Nature of Change**

Pour des raisons techniques, les 3 taraudages M2.5X0.45-6H sont remplacés par des taraudages M3X0.5-6H.

Pour vous accompagner dans ce changement, vous trouverez ci-dessous un extrait de plan ainsi qu'une représentation 3D.

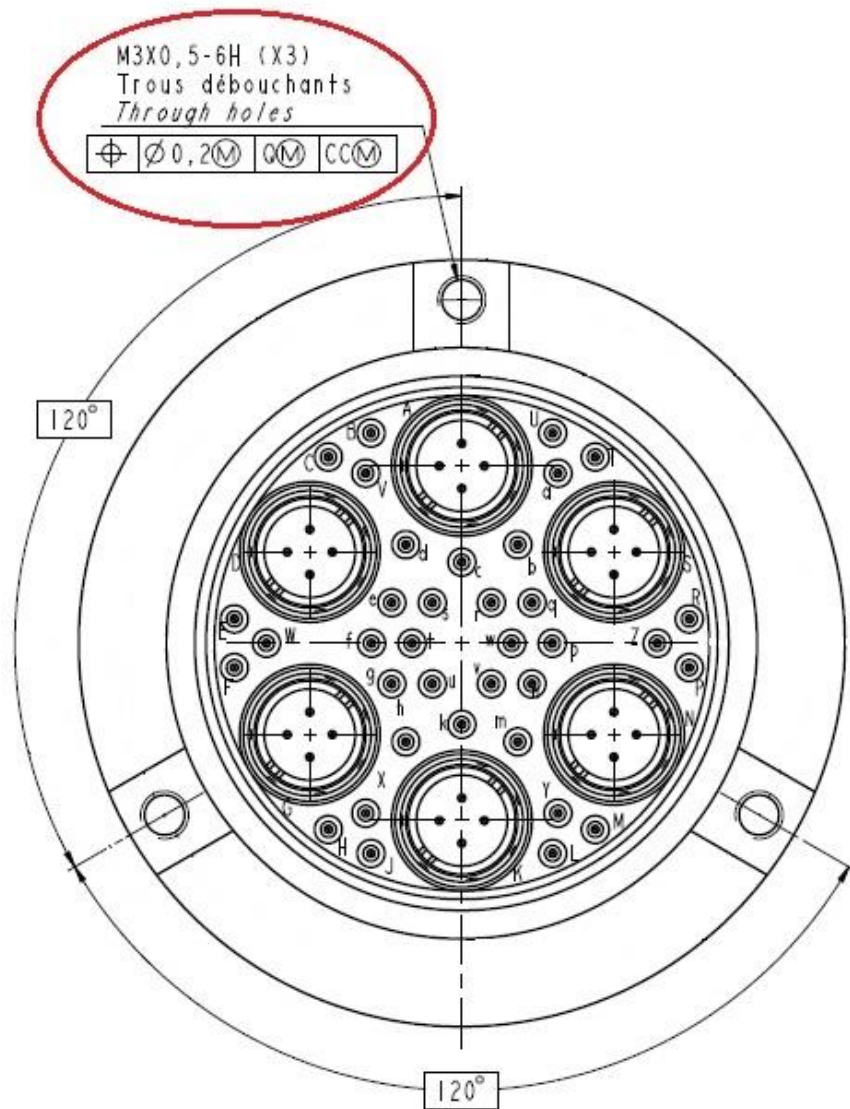
Pour plus d'informations vous pourrez contacter le support technique ([technicalsupport@amphenol-socapex.fr](mailto:technicalsupport@amphenol-socapex.fr))

*For technical reasons, 3 panel mounting threads M2.5X0.45-6H on flange are replaced by threads M3X0.5-6H.*

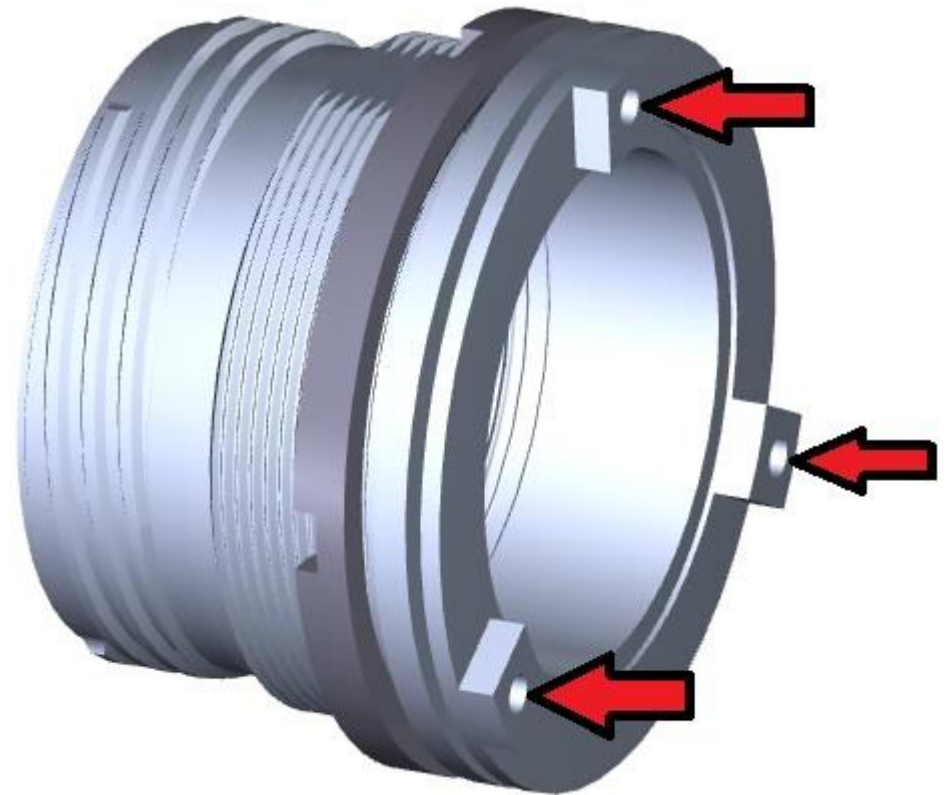
*To assist you on this change, you will find below a drawing extracts and 3D representation.*

*For more information, you can contact the technical support ([technicalsupport@amphenol-socapex.fr](mailto:technicalsupport@amphenol-socapex.fr)).*

### Drawing extract



### 3D Representation





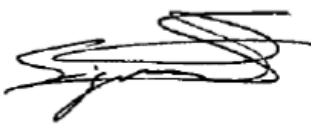
**Références concernées et date / Affected part number and implementation date**

<b>Famille / Family</b>	<b>Références / Part Numbers</b>	<b>Date / Date</b>
<b>Reduced Flange 38999 Jam Nut Receptacles</b>	- TV07 ... F059 - TVS07 ... F059  - TV07 ... F059LF - TVS07 ... F059LF  - TV07 ... F059LFC - TVS07 ... F059LFC	06/06/17

**Personne à contacter pour plus d'information / Person to contact for more information**

Support technique / Technical support  
[technicalsupport@amphenol-socapex.fr](mailto:technicalsupport@amphenol-socapex.fr)

**APPROBATIONS / Approvals**

<b>Engineering</b>	B. Mane 	<b>Marketing</b>	K. Zerr 
<b>Quality</b>	S. Siguret 	<b>Industrial</b>	C. Jullian 